



# CATALOGO AVVOLGIBILI



1/2021



#### AMPIA OFFERTA DI PRODOTTI

Tapparelle avvolgibili in PVC e in alluminio



#### TEAM DI CONSULENTI ESPERTI

Pronto per aiutare in ogni fase della realizzazione degli ordini



#### AZIENDA AFFIDABILE

Fornitori flessibili, servizio disponibile sul territorio di tutta Europa.



#### AZIENDA SOLIDA

Con pluriennale esperienza nel settore.



#### PREZZI CONCORRENZIALI

Prodotto finale ad un prezzo conveniente.



#### TECNOLOGIA AVANZATA

Parco macchine moderno.



#### FLOTTA CAMION

Ciascuno dotato di muletto.



#### TERMINI DI REALIZZAZIONE PIÙ RAPIDI

Realizzazione di ordini anche in 7 giorni.

## SISTEMA CON CASSONETTO MONOBLOCCO

---



12 EXTE ELITE XT



14 EXTE EXPERT XT



16 EXTE EXAKT



18 OPOTERM



20 CLEVERBOX SI



22 CLEVERBOX RI

## SISTEMA CON CASSONETTO MONOBLOCCO

---



26 ROKA-TOP 2 RG/ EX



28 ROKA-TOP 2/EX



30 SKB STYROTERM

## SISTEMA CON CASSONETTO ESTERNO DA INCASSO

---



32 SP - E / QUADBOX

## SISTEMA CON CASSONETTO ESTERNO



34 SK - 45



36 SK - 90



38 SKO - P



40 SK - P

## ALTRE SOLUZIONI



44 SDZ



46 SAR



48 BGR



50 SKN



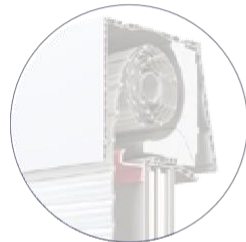




# EXTE ELITE XT

SISTEMA CON CASSONETTO MONOBLOCCO

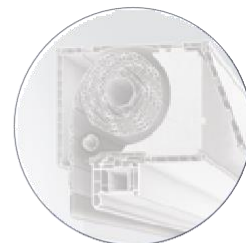
## SISTEMA 3 IN 1



Il cassonetto Exte Elite è dotato di tre tipologie d'ispezione: dall'interno - inferiore e frontale, e dall'esterno da lato inferiore. Questa soluzione è dotata di rinforzo in acciaio e di supporto statico. Inoltre, offre la possibilità di inserire il frangisole al posto della tapparella.



## CLICK CLACK

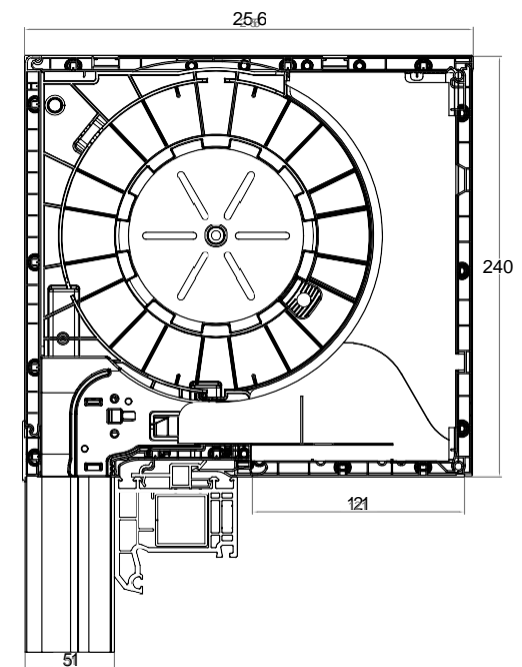
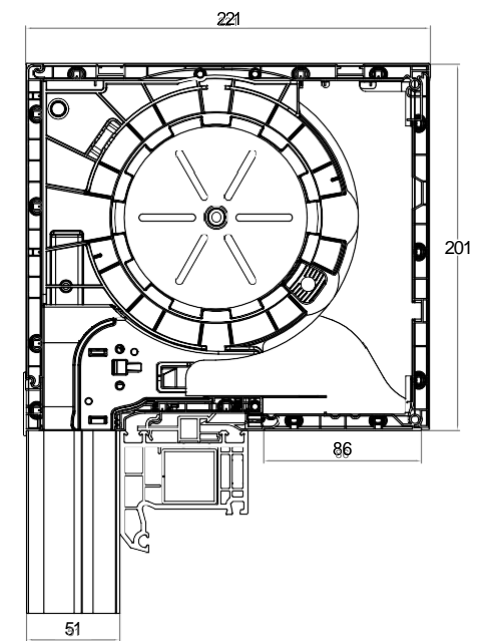
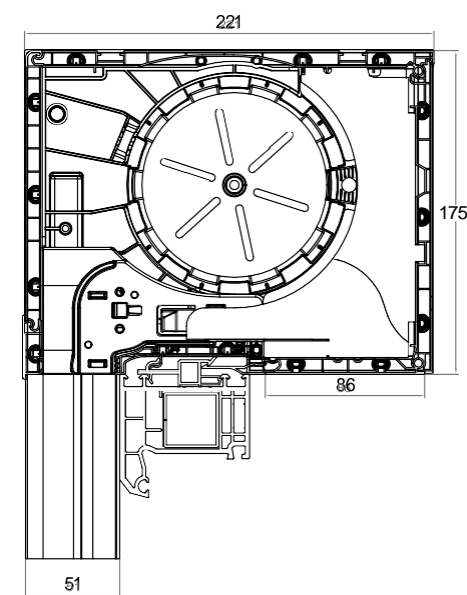


Il sistema Click Clack è molto intuitivo, permette di agganciare e sganciare facilmente la zanzariera integrata

\*\* i parametri indicati si riferiscono alla versione senza isolamento acustico e senza pannello fonoassorbente

### ALTEZZA MASSIMA DELL'AVVOLGIBILE (ALTEZZA DELLA FINESTRA + ALTEZZA DEL CASSONETTO) IN MM

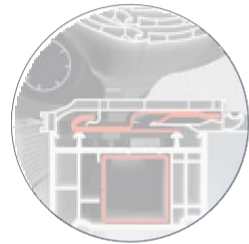
CASSONETTO	H mm	B mm	TELO CON STECCHE ALLU 39		
			Ø 40	Ø 50	Ø 60
175	175	220	1620	1370	1370
201	201	220	2250	2200	2000
240	240	255	3500	3500	3250
SISTEMA DI AVVOLGIBILI	INSERIMENTO DEL FRANGISOLE	SUPPORTI STATICI	RINFORZO IN ACCIAIO		
Exte Elite XT	Sì (opzionale)	Sì	come adattatore (opzionale)		



# EXTE EXPERT XT

SISTEMA CON CASSONETTO MONOBLOCCO

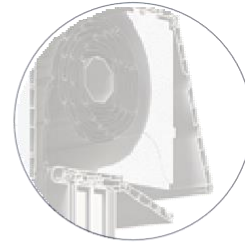
## MAGGIORE STATICA



La statica della struttura può essere ottimizzata ancorando il cassonetto Expert XT all'architrave. La stabilità può essere perfezionata anche usando un adattatore in acciaio o supporti statici (opzionali).

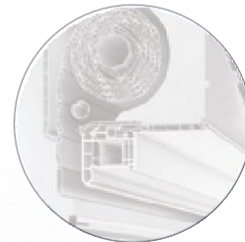


## SISTEMA 2 IN 1



La possibilità di scegliere tra l'ispezione frontale o inferiore del cassonetto

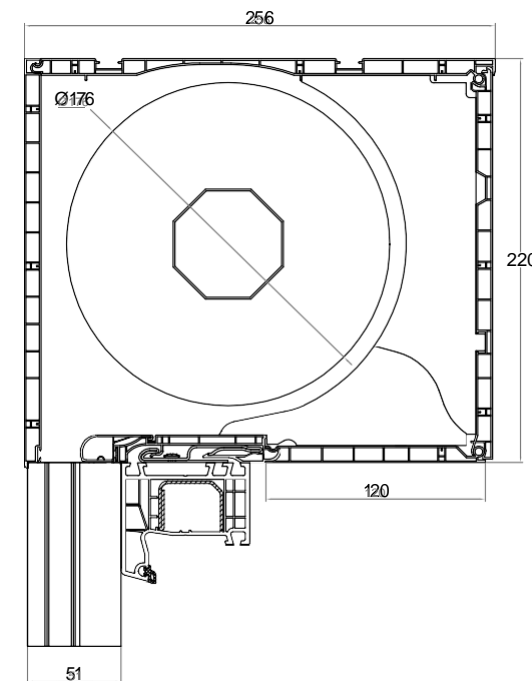
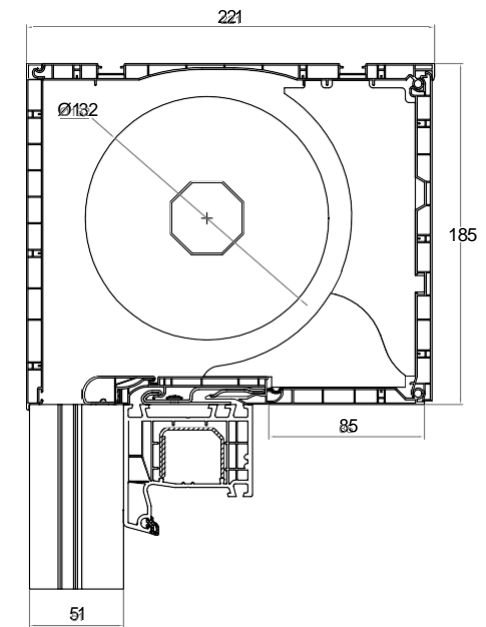
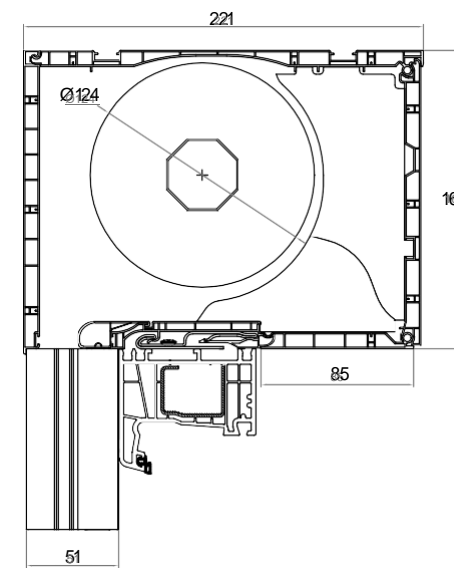
## ZANZARIERA INTEGRATA



La possibilità di applicare la zanzariera integrata con il sistema click clack.

\*\* i parametri indicati si riferiscono alla versione senza isolamento acustico e senza pannello fonoassorbente

ALTEZZA MASSIMA DELL'AVVOLGIBILE (ALTEZZA DELLA FINESTRA + ALTEZZA DEL CASSONETTO) IN MM					
CASSONETTO	H mm	B mm	TELO CON STECCHE ALLU 39		
165	165	220	1620	1370	1370
185	185	220	2250	2200	2000
220	220	255	3500	3500	3250
			Ø 40	Ø 50	Ø 60
SISTEMA DI AVVOLGIBILI	INSERIMENTO DEL FRANGISOLE	SUPPORTI STATICI	RINFORZO IN ACCIAIO		
Exte Expert XT	NO	Sì	come adattatore (opzionale)		



# EXTE EXAKT

SISTEMA CON CASSONETTO MONOBLOCCO

## I COLORI DEI TAPPI ABBINATI

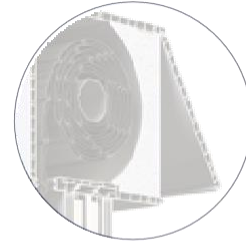


Un'ampia gamma di colori dei tappi inferiori delle guide, facilita il loro abbinamento al colore della finestra.

L'opzione con la zanzariera integrata non è disponibile

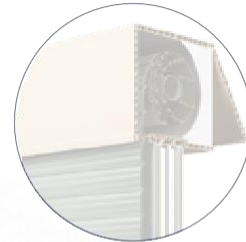


## ISPEZIONE FRONTALE



La possibilità dell'ispezione frontale del cassonetto - lo sportello frontale rimane a vista

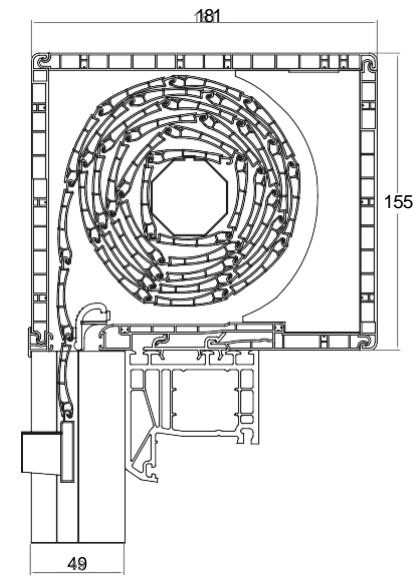
## AVORIO IN MASSA



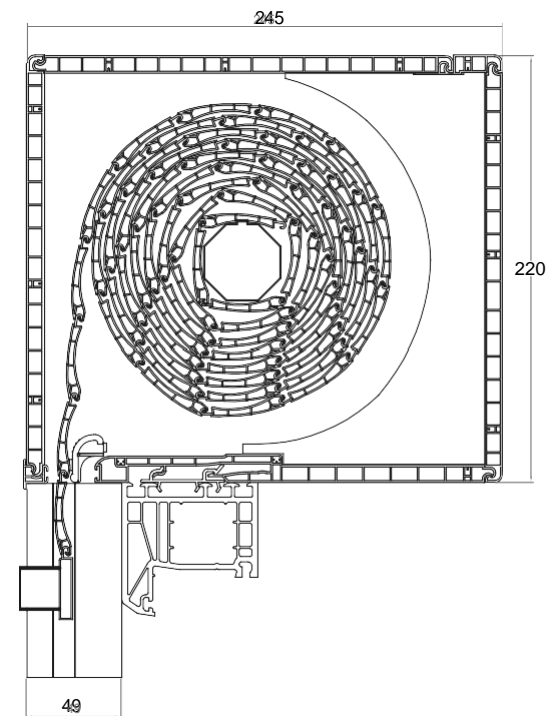
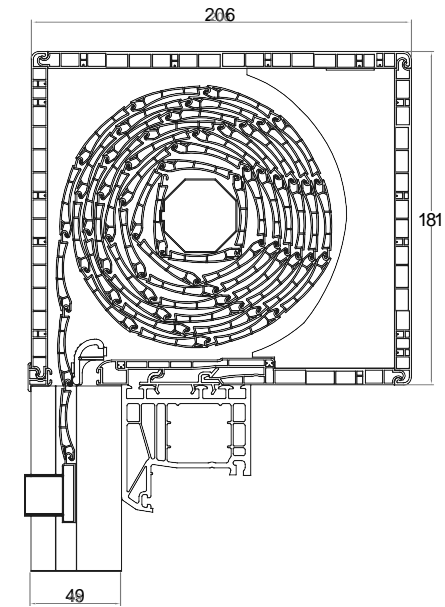
L'unico cassonetto con la disponibilità del colore avorio in massa.

### ALTEZZA MASSIMA DELL'AVVOLGIBILE (ALTEZZA DELLA FINESTRA + ALTEZZA DEL CASSONETTO) IN MM

CASSONETTO	H mm	B mm	TELO CON STECCHE ALLU 39		
			1600	1600	1400
155	155	181*	1600	1600	1400
181	181	206*	2300	2400	2100
220	220	245*	3500	3500	3300
			Ø 40	Ø 50	Ø 60
SISTEMA DI AVVOLGIBILI	INSERIMENTO DEL FRANGISOLE	SUPPORTI STATICI	RINFORZO IN ACCIAIO		
Exte Exakt	NO	NO	Sì (opzionale)		



\* nel caso di zanzariera integrata occorre aggiungere +18 mm alla profondità del cassonetto





# OPOTERM

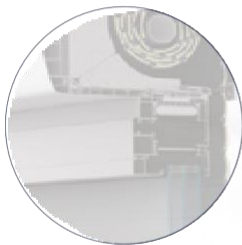
SISTEMA CON CASSONETTO MONOBLOCCO

## ISPEZIONE FRONTALE ARROTONDATA



Il design del pannello frontale può essere squadrato o arrotondato con la possibilità di abbinare i tappi laterali aggiuntivi.

## OPOTERM RENO



La struttura del cassonetto si abina perfettamente anche al telaio di ristrutturazione con aletta di battuta.

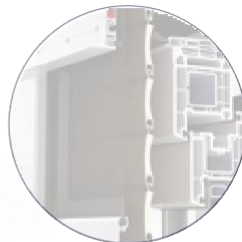


## STRUTTURA RINFORZATA



La struttura del cassonetto Opoterm ci permette di inserire gli ulteriori rinforzi in acciaio nella parete esterna, interna ed inferiore, il che lo rende particolarmente stabile.

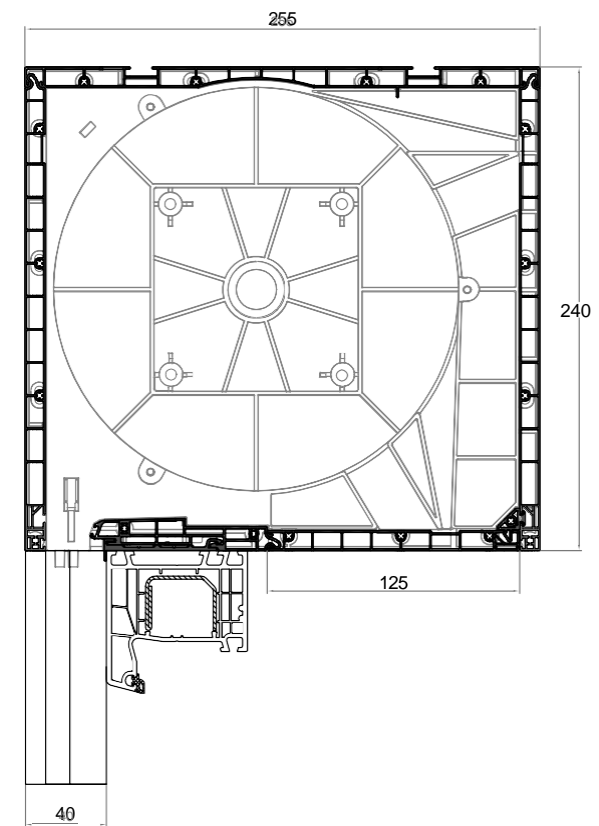
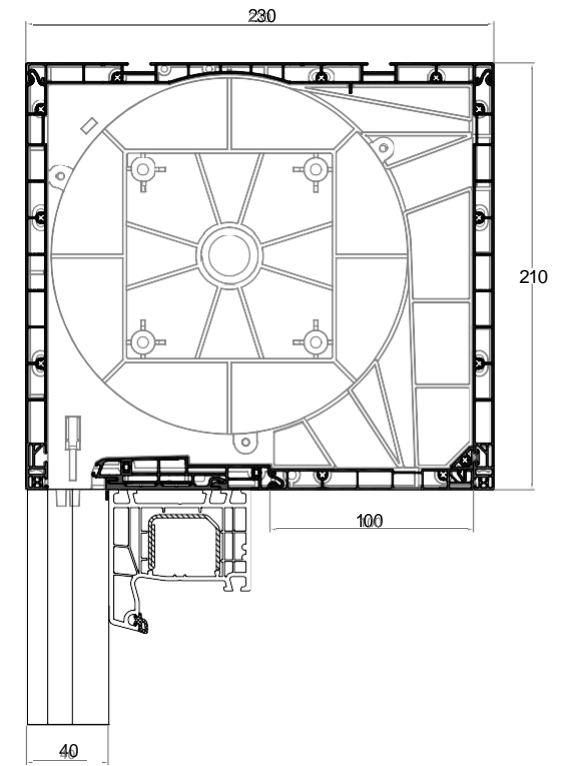
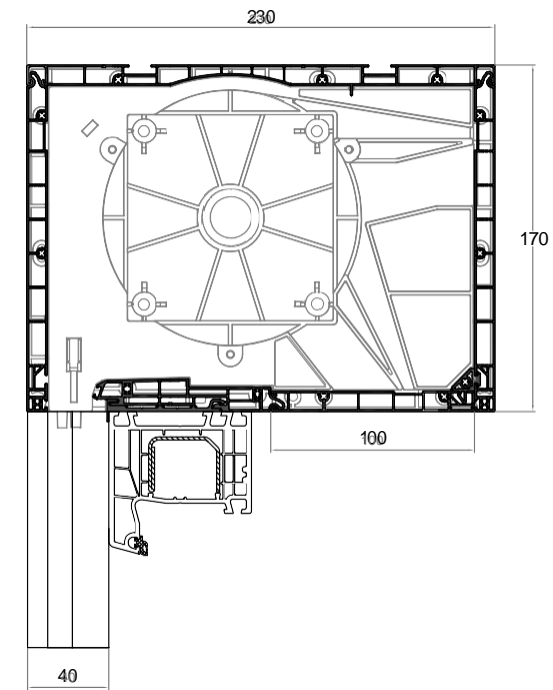
## ZANZARIERA INTEGRATA



Nel sistema Opoterm Opoterm esiste la possibilità di inserire la zanzariera integrata. A differenza dei sistemi Exte Expert e Elite XT il telo della zanzariera si trova dietro la tapparella, quindi al suo lato esterno (vista interna).

### ALTEZZA MASSIMA DELL'AVVOLGIBILE (ALTEZZA DELLA FINESTRA + ALTEZZA DEL CASSONETTO) IN MM

CASSONETTO	H mm	B mm	TELO CON STECCHE ALLU 39		
			Ø 40	Ø 50	Ø 60
170	170	230	1890	1690	1730
210	210	230	3230	3310	3270
240	240	255	4460	4770	4460
			Ø 40	Ø 50	Ø 60
SISTEMA DI AVVOLGIBILI	INSERIMENTO DEL FRANGISOLE	SUPPORTI STATICI	RINFORZO IN ACCIAIO		
Opoterm	NO	Sì	all'interno del profilo (opzionale)		



# CLEVERBOX SI

SISTEMA CON CASSONETTO MONOBLOCCO

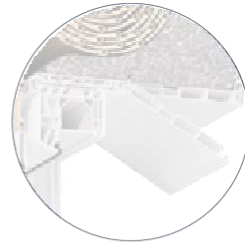
## SEMPLICITÀ DI INCASSO



La possibilità di utilizzare il cassonetto liscio o lavorato. Le scanalature presenti nel pannello svolgono la funzione aggrappante dell'intonaco



## SISTEMA 2 IN 1



Nel cassonetto CleverBox ci sono due tipologie di ispezione - da lato frontale oppure dalla parte inferiore.

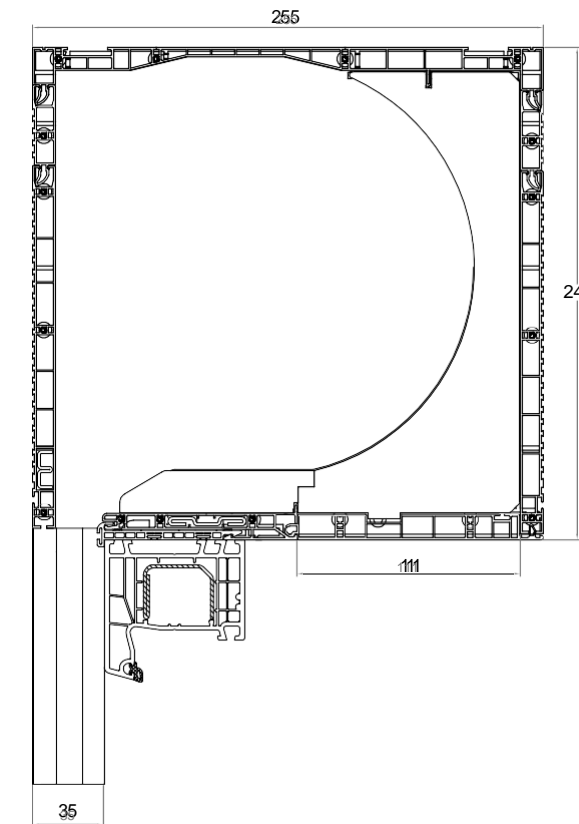
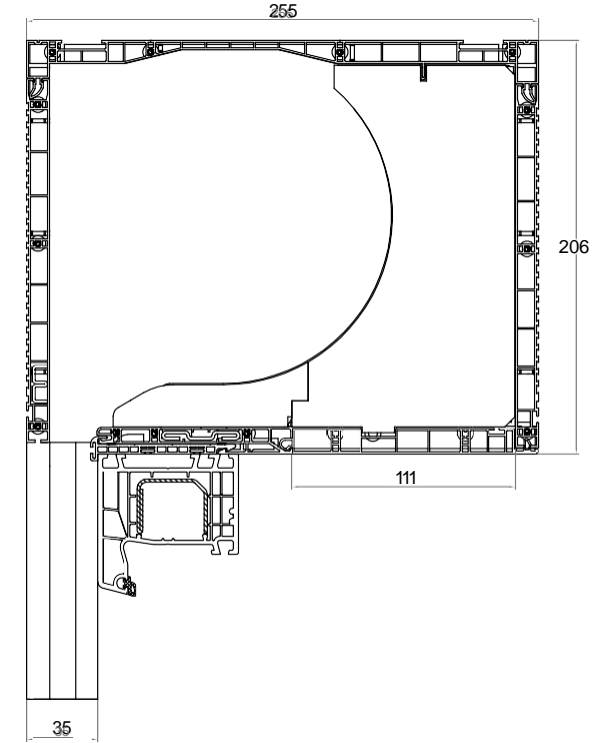
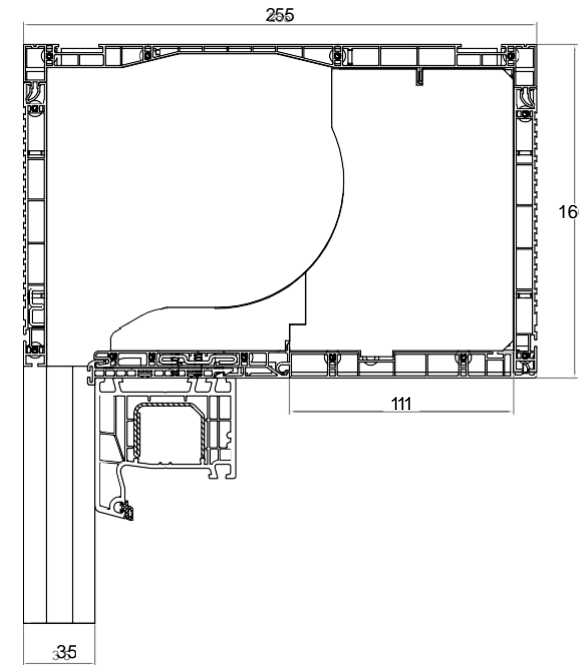
## IL SISTEMA FRANGISOLE



La possibilità di inserire i frangisole C80/Z90

### ALTEZZA MASSIMA DELL'AVVOLGIBILE (ALTEZZA DELLA FINESTRA + ALTEZZA DEL CASSONETTO) IN MM

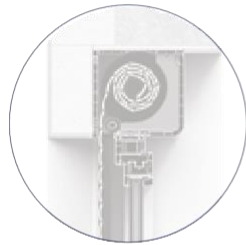
CASSONETTO	H mm	B mm	TELO CON STECCHE ALLU 39		
165	165	255	1500	1250	1250
205	205	255	2750	2500	2500
245	245	255	400	4250	4000
			Ø 40	Ø 50	Ø 60
SISTEMA DI AVVOLGIBILI	INSERIMENTO DEL FRANGISOLE	SUPPORTI STATICI	RINFORZO IN ACCIAIO		
Cleverbox SI	Sì (opzionale)	Sì	all'interno del profilo (opzionale)		



# CLEVERBOX RI

SISTEMA CON CASSONETTO MONOBLOCCO

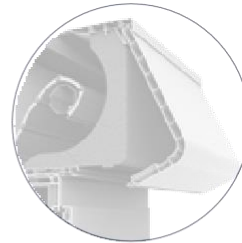
## SEMPLICITÀ DI INCASSO



Le scanalature del pannello esterno migliorano aderenza di diverse tipologie di intonaco, colle, ecc.



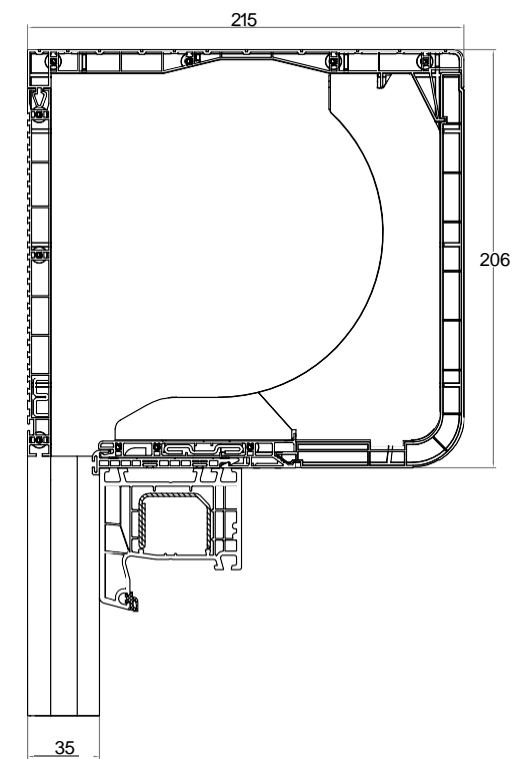
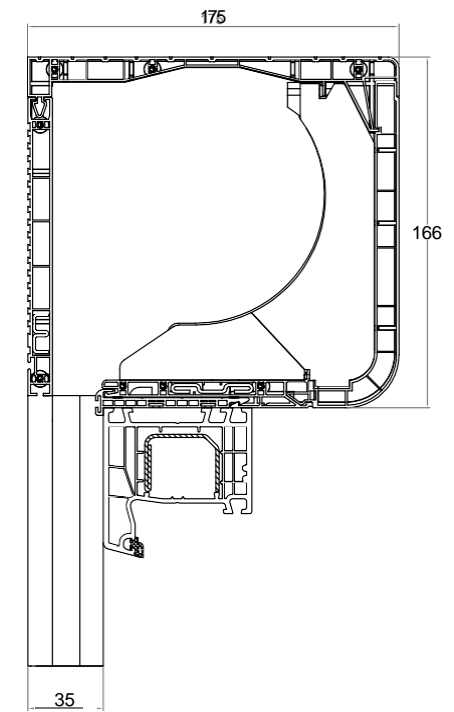
## ISPEZIONE FRONTALE



Lo sportello frontale ha la forma arrotondata e la parte interna rimane a vista.

### ALTEZZA MASSIMA DELL'AVVOLGIBILE (ALTEZZA DELLA FINESTRA + ALTEZZA DEL CASSONETTO) IN MM

CASSONETTO	H mm	B mm	TELO CON STECCHE ALLU 39		
165	165	175	1250	1250	1000
205	205	215	2500	2500	2250
			Ø 40	Ø 50	Ø 60
SISTEMA DI AVVOLGIBILI	INSERIMENTO DEL FRANGISOLE	SUPPORTI STATICI	RINFORZO IN ACCIAIO		
Cleverbox RI	NO	Sì	all'interno del profilo (opzionale)		





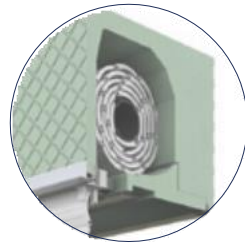




# ROKA-TOP 2 RG / EX

SISTEMA CON CASSONETTO MONOBLOCCO

## ISPEZIONE INTERNA



La manutenzione dell'avvolgibile realizzato con il sistema Roka-Top 2 RG, è possibile solo dalla parte esterna.



## PARTICOLARE STABILITÀ



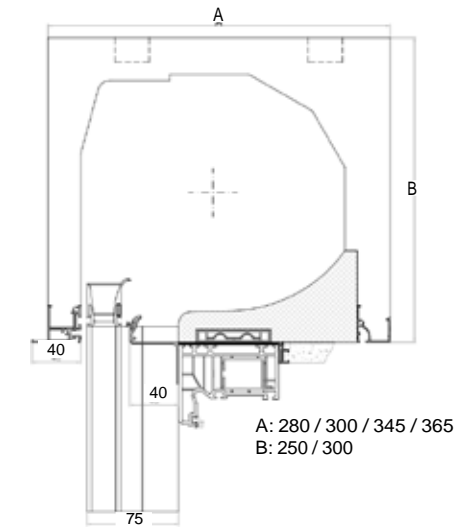
Con il rinforzo in acciaio e dei supporti statici si migliora la qualità statica dell'intera struttura.

\* 365 non disponibile nella versione clinker EX

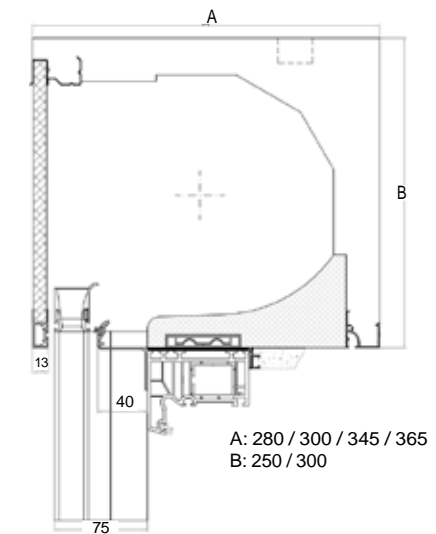
ALTEZZA MASSIMA DELL'AVVOLGIBILE (ALTEZZA DELLA FINESTRA + ALTEZZA DEL CASSONETTO) IN MM			
CASSONETTO	H mm	B mm	TELO CON STECCHE ALLU 39
250	250	280, 300, 345, 365 *	3250
300	300	280, 300, 345, 365 *	4250
			Ø 50 rew. zew.
SISTEMA DI AVVOLGIBILI	INSERIMENTO DEL FRANGISOLE	SUPPORTI STATICI	RINFORZO IN ACCIAIO
Roka Top 2 RG	NO	Sì	nello standard (profilo)



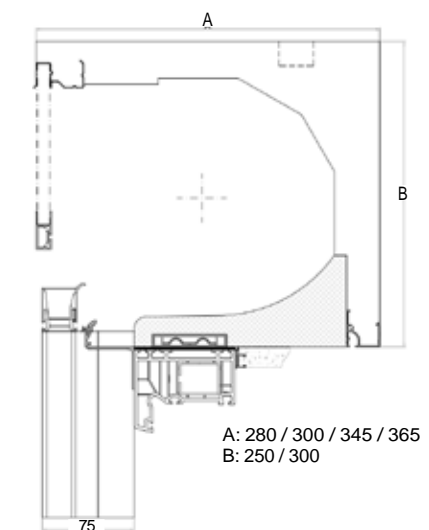
INTONACO (MONOLITICO)



WDVS



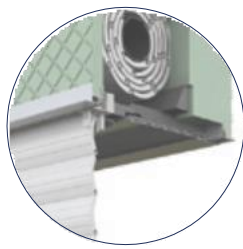
CLINKER



# ROKA-TOP 2 / EX

SISTEMA CON CASSONETTO MONOBLOCCO

## STRUTTURA RESISTENTE



I cassonetti sono realizzati con il polistirolo rigido, assicurando alto livello di isolamento termico e acustico, e permettendo di ridurre le spese di riscaldamento e raffreddamento dei locali.



## COPERTURA TOTALE



Si adattano ad ogni tipo di intonaco della facciata.



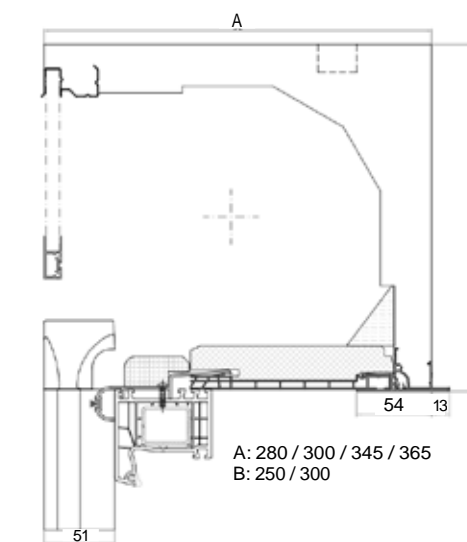
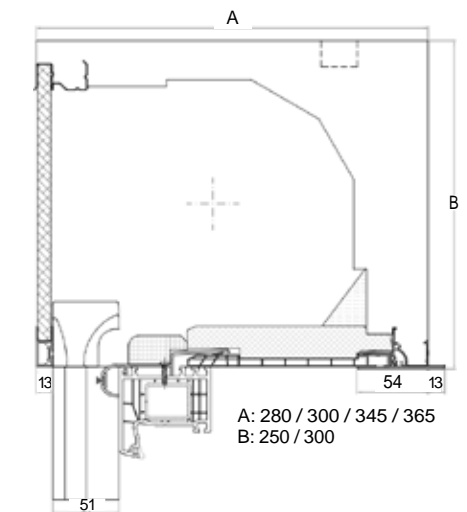
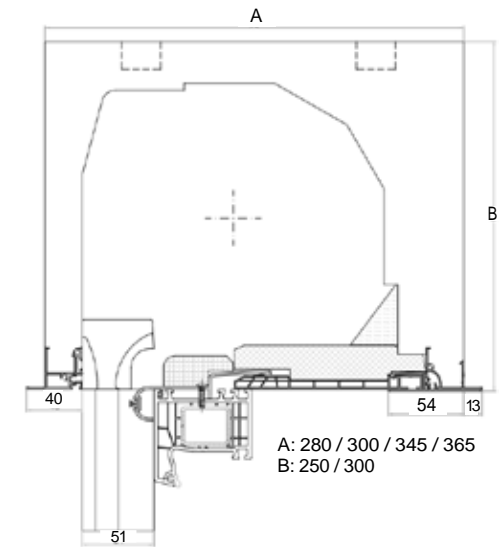
INTONACO (MONOLITICO)



WDVS



CLINKER



\* 365 non disponibile nella versione clinker EX

### ALTEZZA MASSIMA DELL'AVVOLGIBILE (ALTEZZA DELLA FINESTRA + ALTEZZA DEL CASSONETTO) IN MM

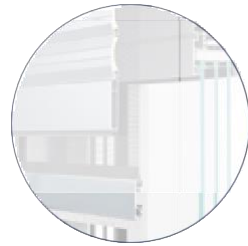
CASSONETTO	H mm	B mm	TELO CON STECCHE ALLU <sup>®</sup>
250	250	280, 300, 345, 365 *	3250
300	300	280, 300, 345, 365 *	4500
			Ø 50 rew. wew.
SISTEMA DI AVVOLGIBILI	INSERIMENTO DEL FRANGISOLE	SUPPORTI STATICI	RINFORZO IN ACCIAIO
Roka Top 2	NO	SÌ	nello standard (profilo)



# SKB - STYROTERM

SISTEMA CON CASSONETTO MONOBLOCCO

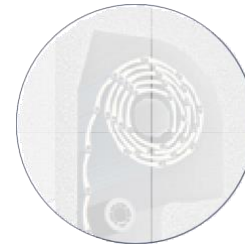
INTEGRATO NELLA  
FACCIATA DELL'EDIFICIO



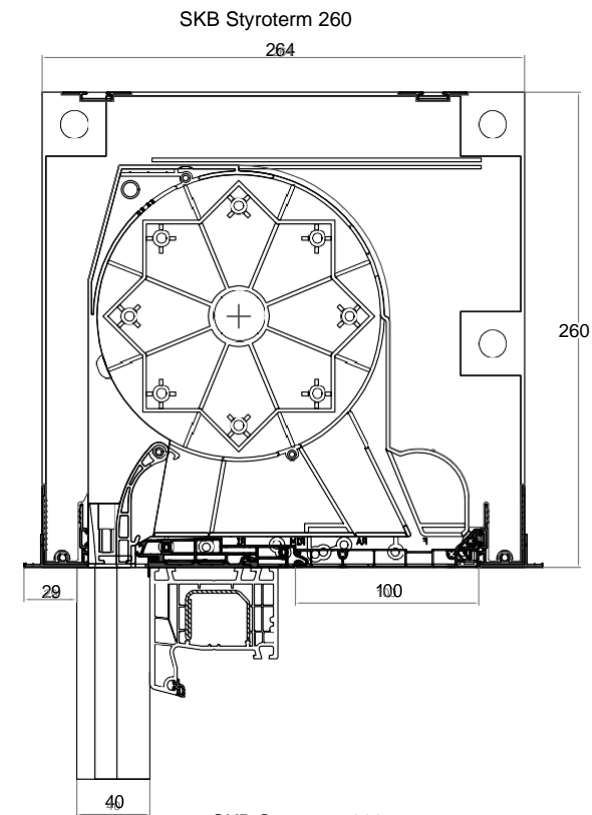
SKB Styroterm è stato progettato per essere incassato a scomparsa totale nel cappotto diventando parte integrale della facciata.



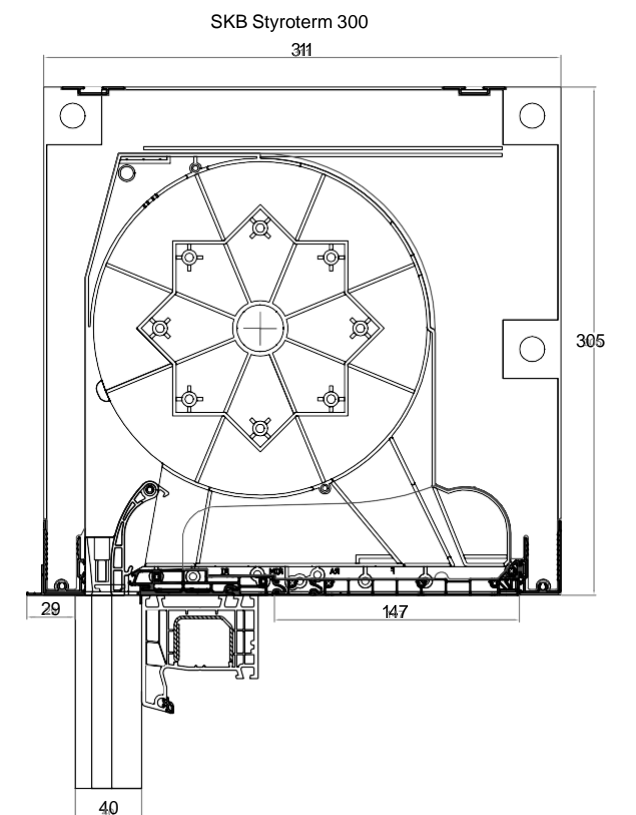
STRUTTURA  
MODERNA



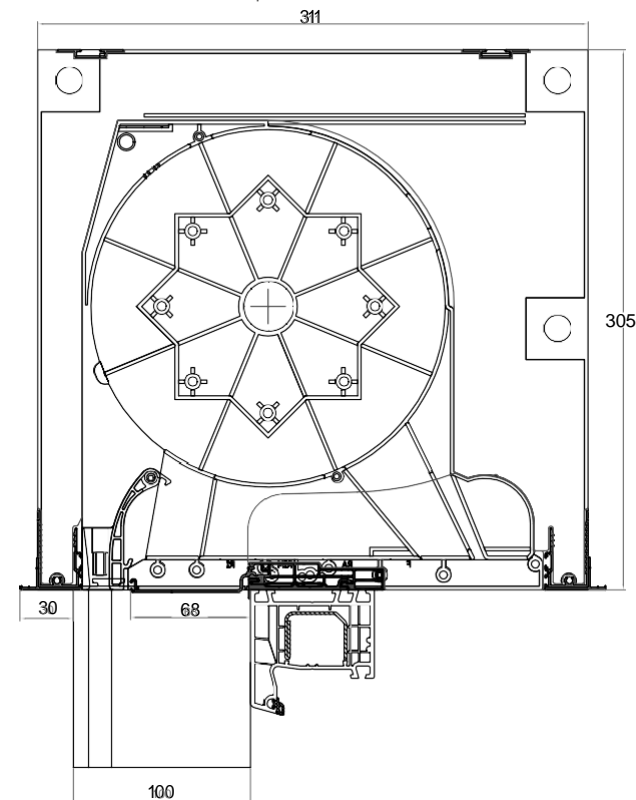
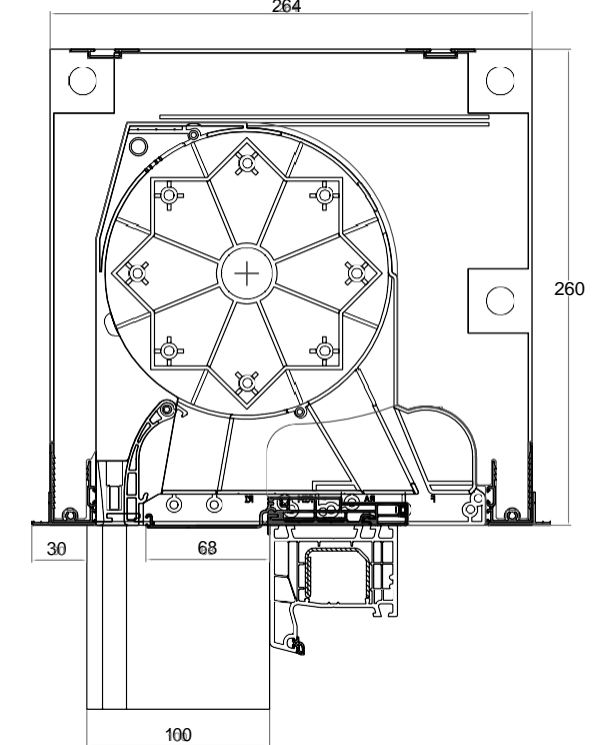
Il materiale con cui viene realizzato il cassonetto permette di ottenere dei ottimi parametri termoisolanti.



SKB Styroterm 260  
ispezione esterna



SKB Styroterm 300  
ispezione esterna



ALTEZZA MASSIMA DELL'AVVOLGIBILE (ALTEZZA DELLA FINESTRA + ALTEZZA DEL CASSONETTO) IN MM

CASSONETTO	H mm	B mm	TELO CON STECCHIE ALLU 39
260	260	260	3250
300	300	300	4250
			Ø 50
SISTEMA DI AVVOLGIBILI	INSERIMENTO DEL FRANGISOLE	SUPPORTI STATICI	RINFORZO IN ACCIAIO
SKB Styroterm	Sì	Sì	opzionale

# SP-E / QUADBOX

SISTEMA CON CASSONETTO ESTERNO DA INCASSO

## STRUTTURA SEMPLICE



La struttura semplice del cassonetto Quad Box permette di svolgere i lavori di manutenzione dall'esterno. Il prodotto presenta inoltre dei ottimi parametri termoisolanti.

## SPORTELLO DI ISPEZIONE IN PVC Quadbox

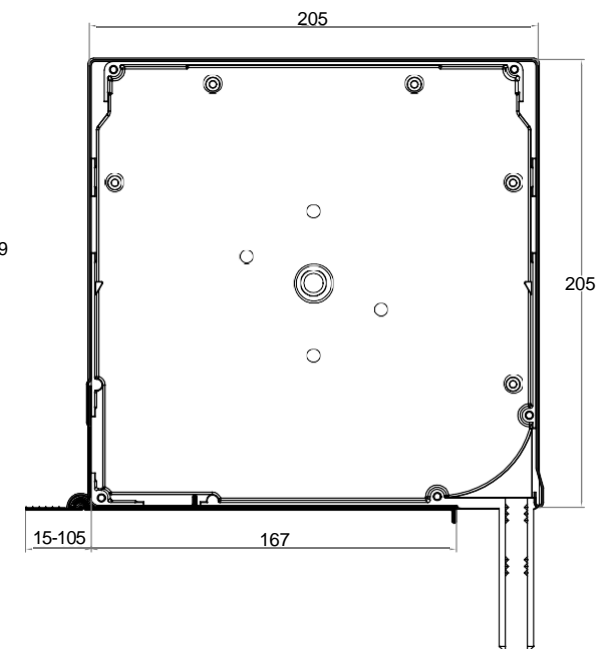
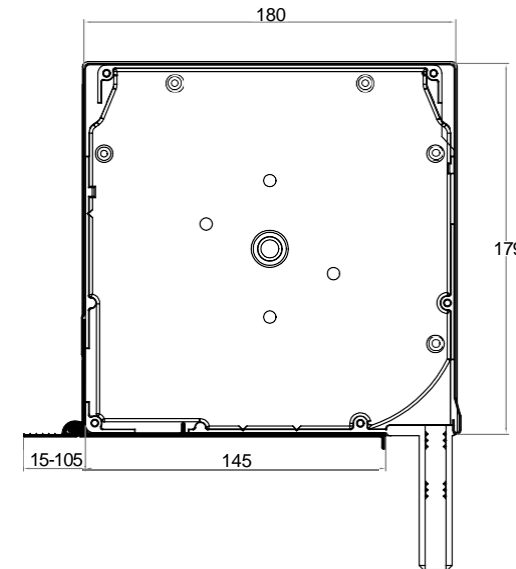
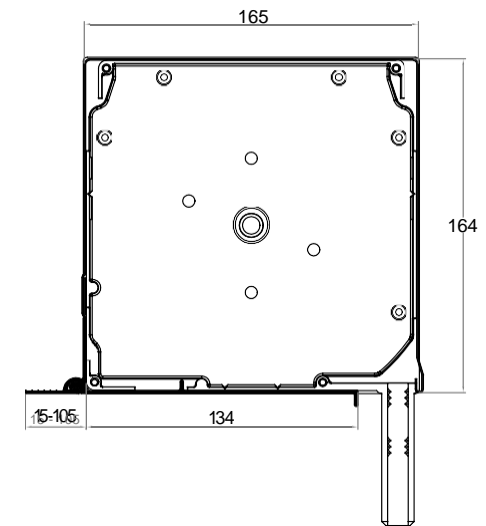
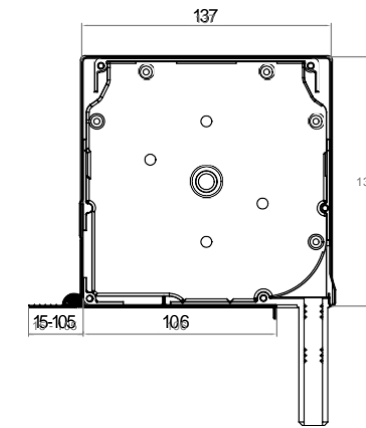


Il celino d'ispezione è disponibile in PVC, anche con i colori pellicolati.

## INTEGRATO NELLA FACCIATA DELL'EDIFICIO



La parte frontale dall'esterno del cassonetto è portante per qualsiasi tipologia di intonaco o materiale di finitura, integrandosi bene con la facciata dell'edificio.



### ALTEZZA MASSIMA DELL'AVVOLGIBILE (ALTEZZA DELLA FINESTRA + ALTEZZA DEL CASSONETTO) IN MM

CASSONETTO	H mm	B mm	TELO CON STECCHE ALLU 39		
			Ø 40	Ø 50	Ø 60
137**	137	131	1560	1130	1410
165	165	157	2390	2200	2280
180	180	171	2950	3060	2790
205	205	195	4320	4740	4050
** non è possibile integrare la zanzariera			Ø 40	Ø 50	Ø 60

# SK-45

SISTEMA CON CASSONETTO ESTERNO

**MONTAGGIO  
SEMPLICE**



Il cassonetto dell'avvolgibile SK-45 è montato sulla facciata e non richiede la modifica della sua struttura. È dunque facile montarlo in un edificio esistente. È disponibile in tutti i colori RAL.



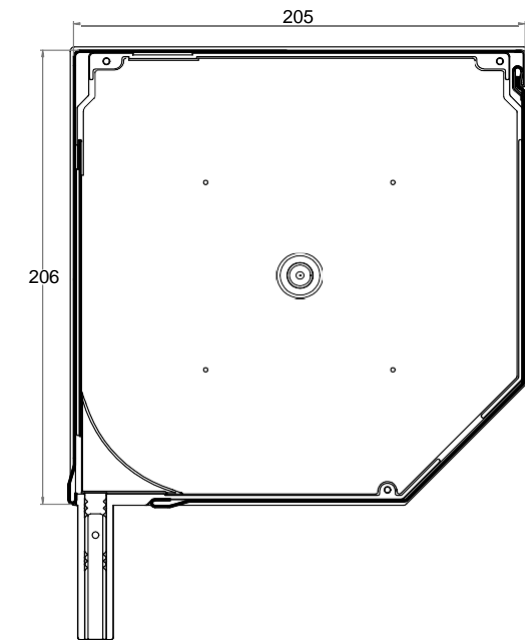
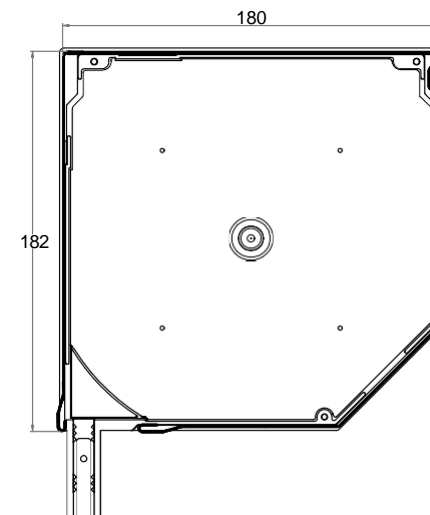
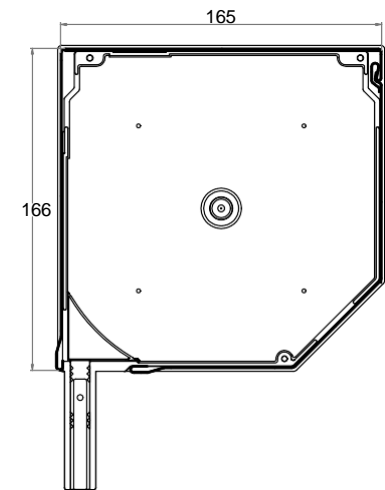
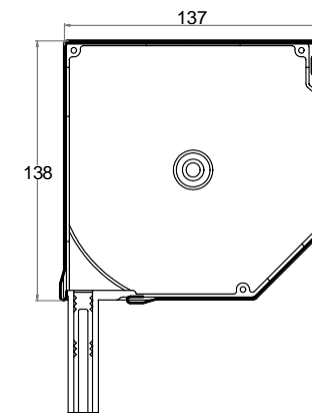
**ZANZARIERA  
INTEGRATA**



La possibilità di scegliere il cassonetto con la zanzariera integrata in tutti i cassonetti oltre a 137 mm.

ALTEZZA MASSIMA DELL'AVVOLGIBILE (ALTEZZA DELLA FINESTRA + ALTEZZA DEL CASSONETTO) IN MM

CASSONETTO	H mm	B mm	TELO CON STECCHE ALLU 39		
			Ø 40	Ø 50	Ø 60
137**	137	137	1560	1170	1440
165	165	165	2390	2200	2280
180	180	180	2950	3060	2790
205	205	205	4320	4740	4050
** non è possibile integrare la zanzariera			Ø 40	Ø 50	Ø 60





# SK-90

SISTEMA CON CASSONETTO ESTERNO

FORMA UNIVERSALE



Adattabile in molti progetti.



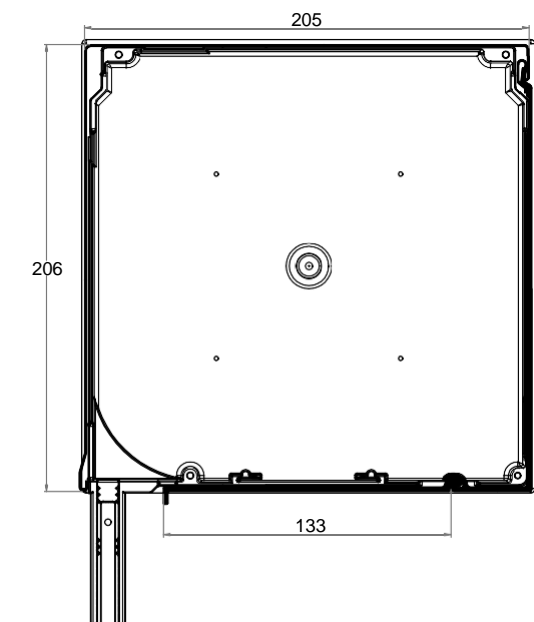
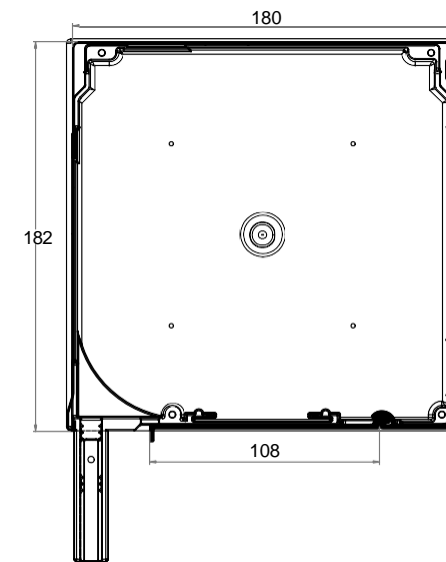
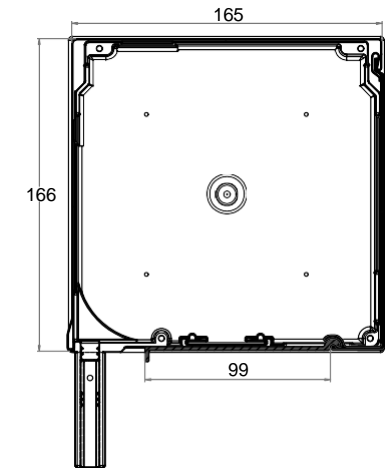
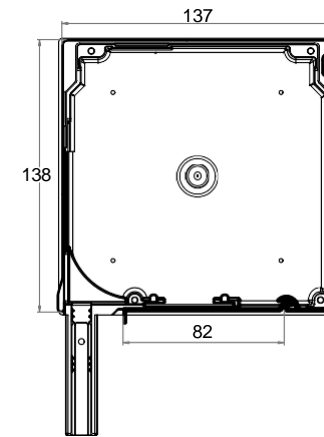
ZANZARIERA INTEGRATA



La possibilità di scegliere il cassonetto con la zanzariera integrata in tutti i cassonetti oltre a 137 mm.

ALTEZZA MASSIMA DELL'AVVOLGIBILE (ALTEZZA DELLA FINESTRA + ALTEZZA DEL CASSONETTO) IN MM

CASSONETTO	H mm	B mm	TELO CON STECCHE ALLU 39		
			Ø 40	Ø 50	Ø 60
137**	137	137	1560	1170	1440
165	165	165	2390	2200	2280
180	180	180	2950	3060	2790
205	205	205	4320	4740	4050
** non è possibile integrare la zanzariera			Ø 40	Ø 50	Ø 60



SK-90

# SKO-P

SISTEMA CON CASSONETTO ESTERNO

## VALORI ESTETICI



Il cassonetto arrotondato con la possibilità di utilizzare la mascherina arrotondata PPDO sulle guide permette di uniformare il design della struttura. È disponibile in tutti i colori RAL



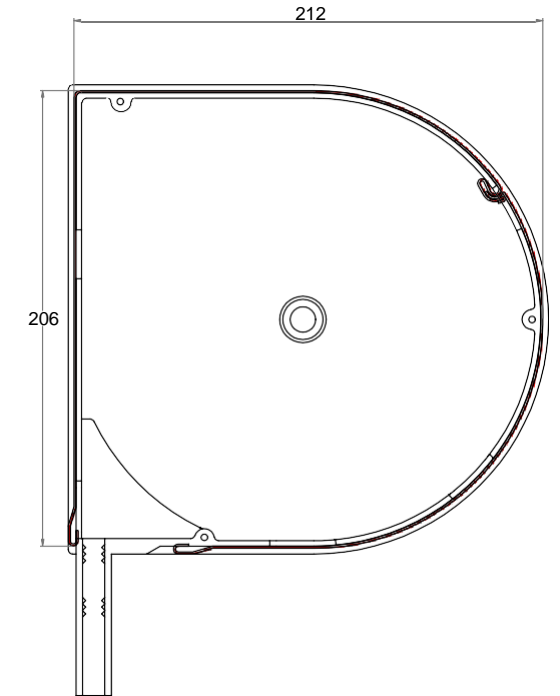
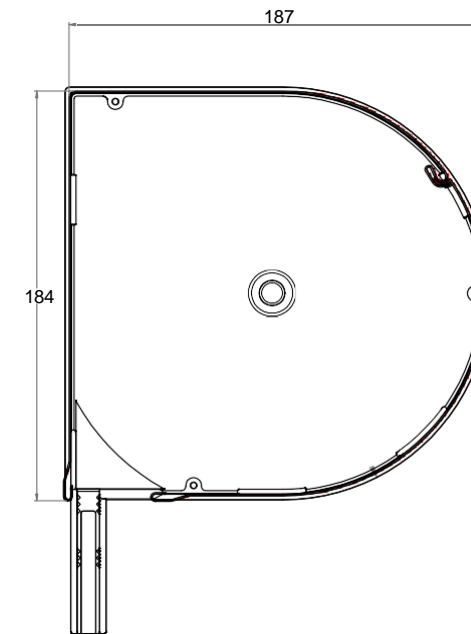
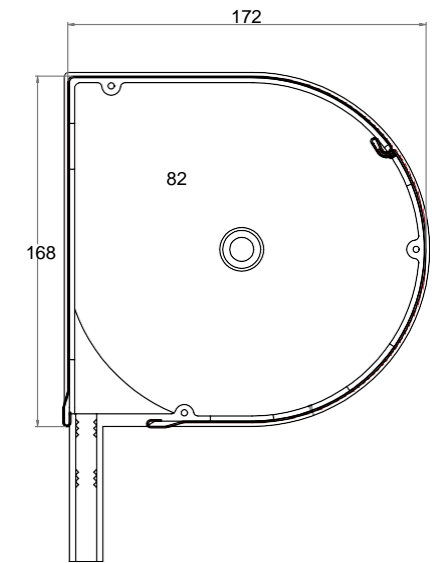
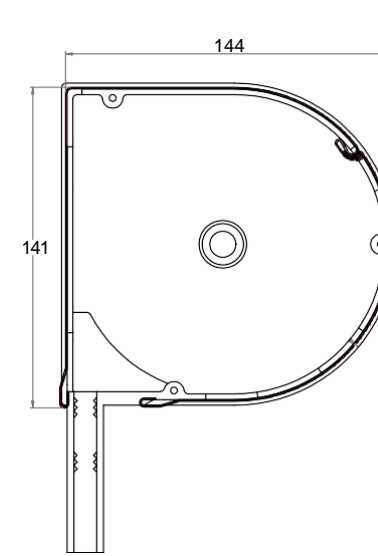
## ZANZARIERA INTEGRATA



La possibilità di scegliere il cassonetto con la zanzariera integrata in tutti i cassonetti oltre a 137 mm.

### ALTEZZA MASSIMA DELL'AVVOLGIBILE (ALTEZZA DELLA FINESTRA + ALTEZZA DEL CASSONETTO) IN MM

CASSONETTO	H mm	B mm	TELO CON STECCHE ALLU 39		
137**	141	141	1560	1130	1410
165	168	172	2390	2200	2280
180	184	187	2950	3060	2790
205	206	212	4320	4740	4050
** non è possibile integrare la zanzariera			Ø 40	Ø 50	Ø 60



# SK-P

SISTEMA CON CASSONETTO ESTERNO

ISPEZIONE  
ARROTONDATA FRONTALE



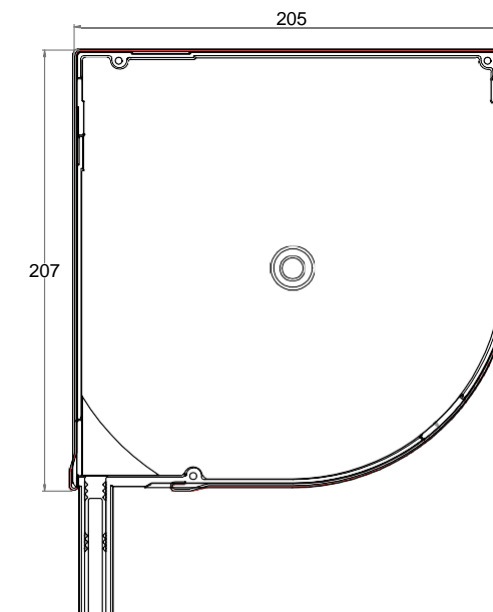
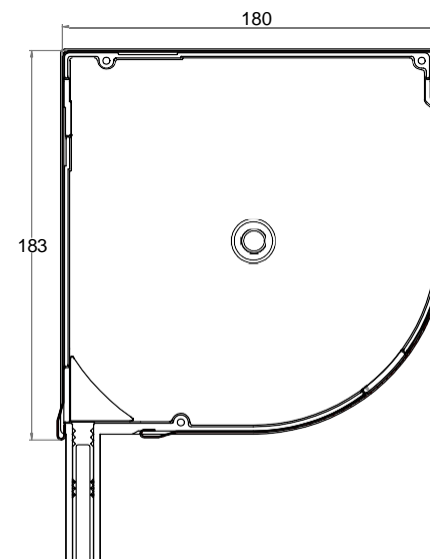
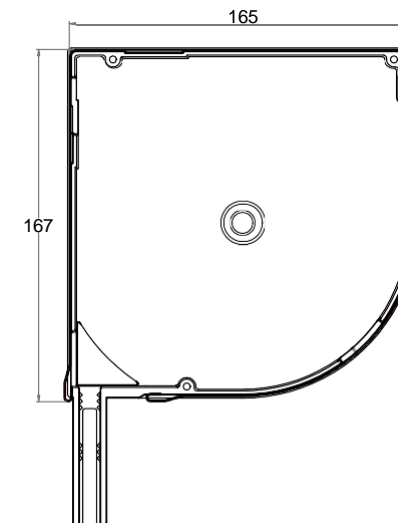
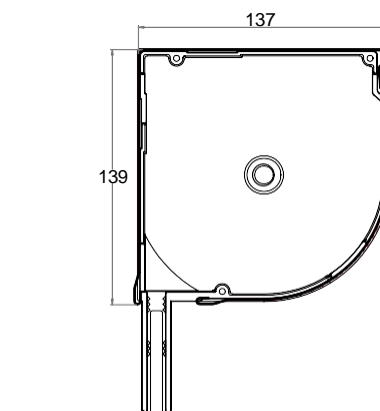
Il cassonetto semiarrotondato si adatta perfettamente al vano finestra. È disponibile in tutti i colori RAL.



ZANZARIERA  
INTEGRATA



La possibilità di scegliere il cassonetto con la zanzariera integrata in tutti i cassonetti oltre a 137 mm.



ALTEZZA MASSIMA DELL'AVVOLGIBILE (ALTEZZA DELLA FINESTRA + ALTEZZA DEL CASSONETTO) IN MM

CASSONETTO	H mm	B mm	TELO CON STECCHE ALLU 39		
			Ø 40	Ø 50	Ø 60
137**	137	137	1560	1130	1410
165	165	165	2390	2200	2280
180	180	180	2950	3060	2790
205	205	205	4320	4740	4050
** non è possibile integrare la zanzariera			Ø 40	Ø 50	Ø 60







# SDZ

TAPPARELLA AVVOLGIBILE PER RISTRUTTURAZIONE

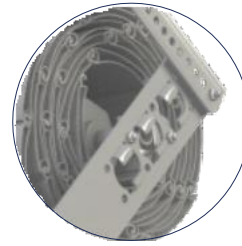
## SISTEMA AUTOPORTANTE



L'unico sistema da ristrutturazione che può essere montato al telaio della finestra

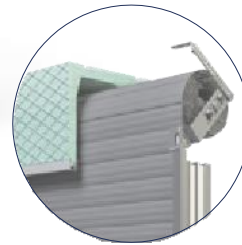


## LA POSIZIONE REGOLABILE



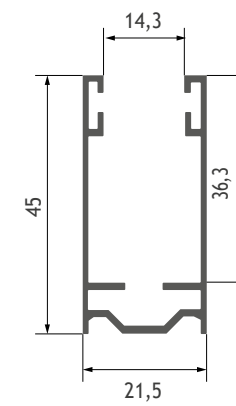
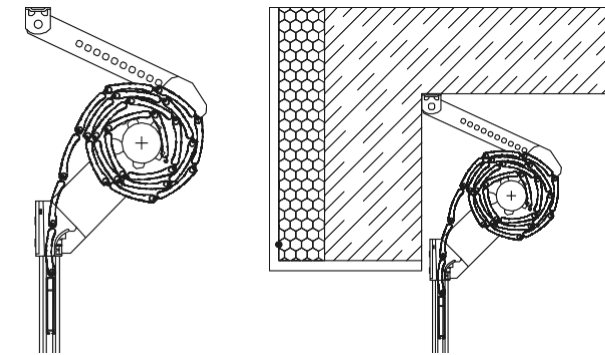
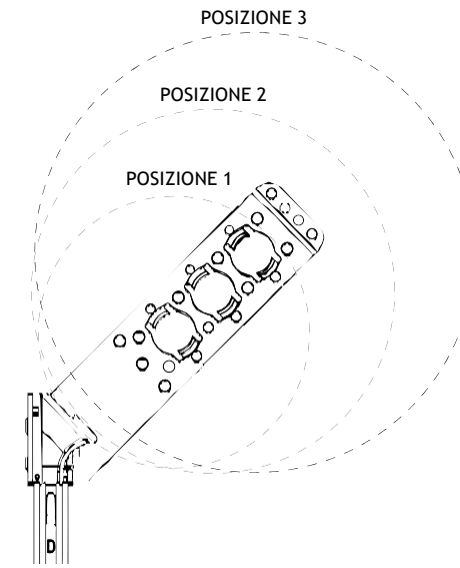
La possibilità di regolazione della posizione dell'albero con gli appositi supporti

## SOLUZIONE UNIVERSALE

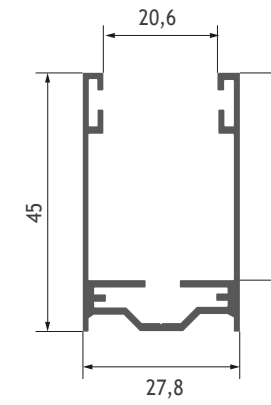


Il sistema è facile da abbinare a diverse dimensioni del foro e del cassonetto

POSIZIONE DEL RULLO AVVOLGITORE	DIAMETRO DI AVVOLGIMENTO DEL TELO
Posizione 1	≤ 165 mm
Posizione 2	≤ 225 mm
Posizione 3	≤ 270 mm



PU 45



PU 45/20

# SAR

TAPPARELLA ANTIEFFRAZIONE

SISTEMA ANTIEFFRAZIONE



Il sistema è stato sottoposto ai test di laboratorio e ha ottenuto la classe 3 di resistenza anti-effrazione RC3. La tapparella può essere utilizzata con i sistemi con il cassonetto esterno e da incasso (SP-E)



GUIDE E LAMELLE RINFORZATE

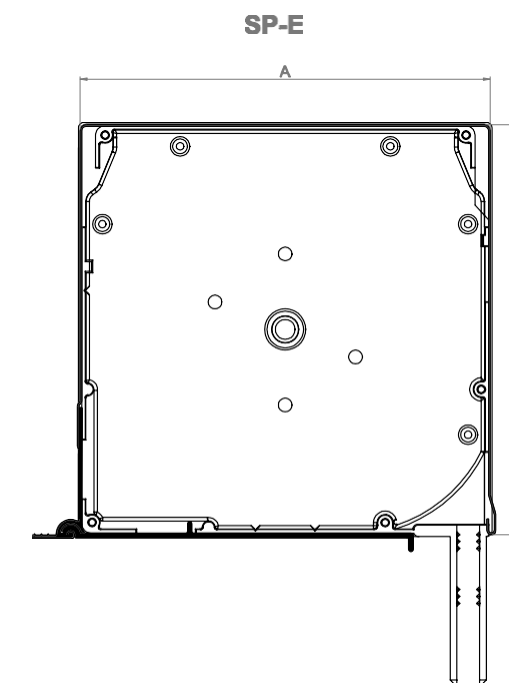
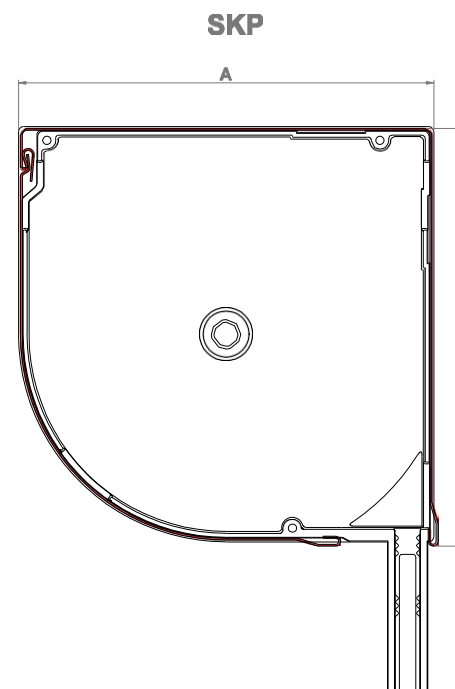
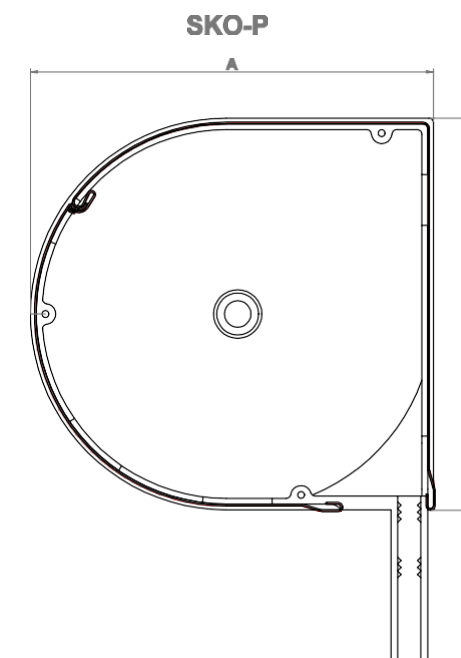
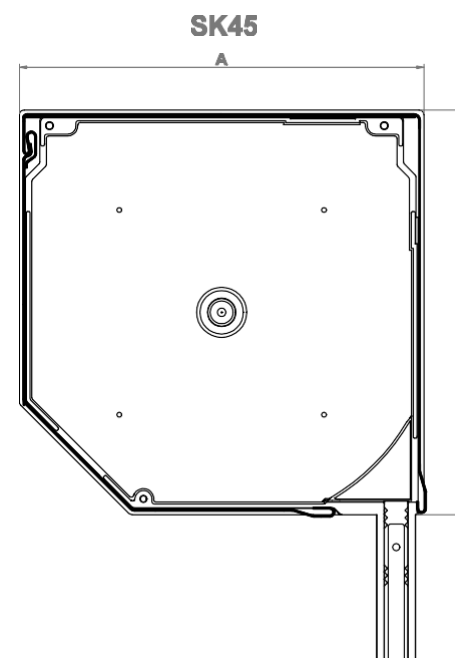


Il telo tapparella è rinforzato con un apposito estruso (PE 55). Il rinforzo è presente anche nella stecca terminale (W-LDG 55/W) e nelle guide con due tipologie di protezione (WB i LDG 55/W)

RC2 RC3

ALTEZZA MASSIMA DELL'AVVOLGIBILE, COMPRESO IL CASSONETTO IN MM

CASSONETTO		SW 60 + PW 60	
SK / SKP / SP-E / 180			1220
SK / SKP / SP-E / 205			1800
SKO-P / 180			1170
SKO-P / 205			1690
PROFILO LAMELLE PE 55		PROFILO LAMELLE PE 41	
Larghezza massima	2800 mm	Larghezza massima	2500 mm
Altezza massima	1800 mm	Altezza massima	2790 mm
Superficie massima	4,3 m <sup>2</sup>	Superficie massima	6,97 m <sup>2</sup>



SAR SK45	
A	B
180	180
205	205
250	250

SAR SKO-P, SKP, SP-E	
A	B
180	180
205	205



# BGR

## SERRANDA AVVOLGIBILE PER GARAGE

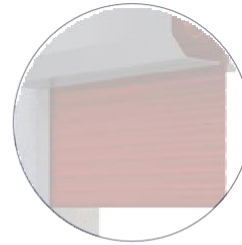
### SICUREZZA



La serranda esterna può essere un'ottima soluzione laddove l'accesso al garage è ridotto oppure porta direttamente sulla strada. Essendo compatta, il foro rimanente con la serranda alzata non riduce la visibilità del guidatore.



### RICCA GAMMA CROMATICA



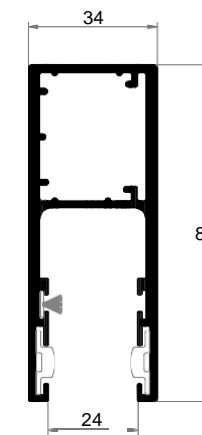
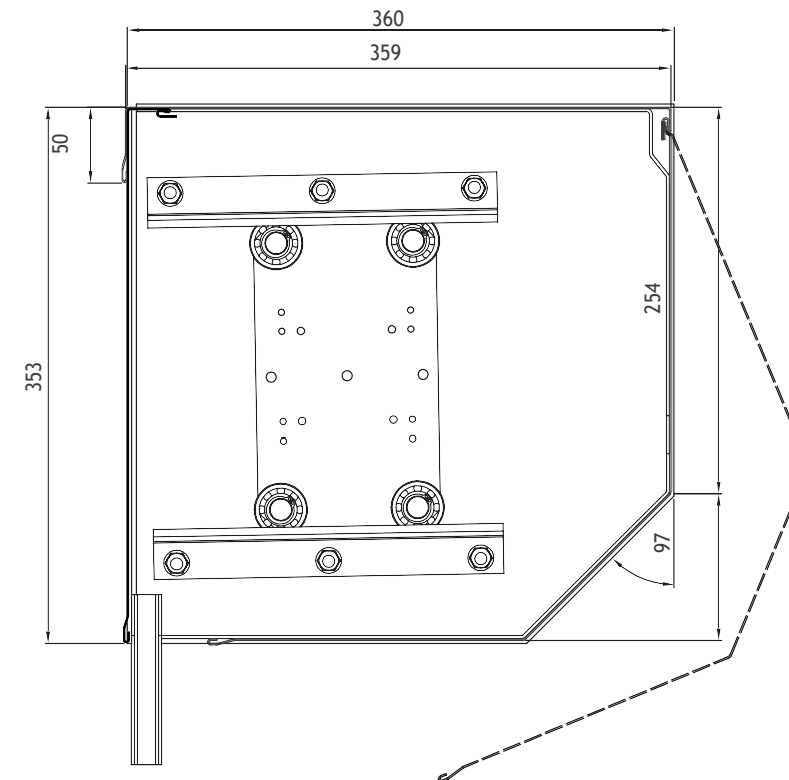
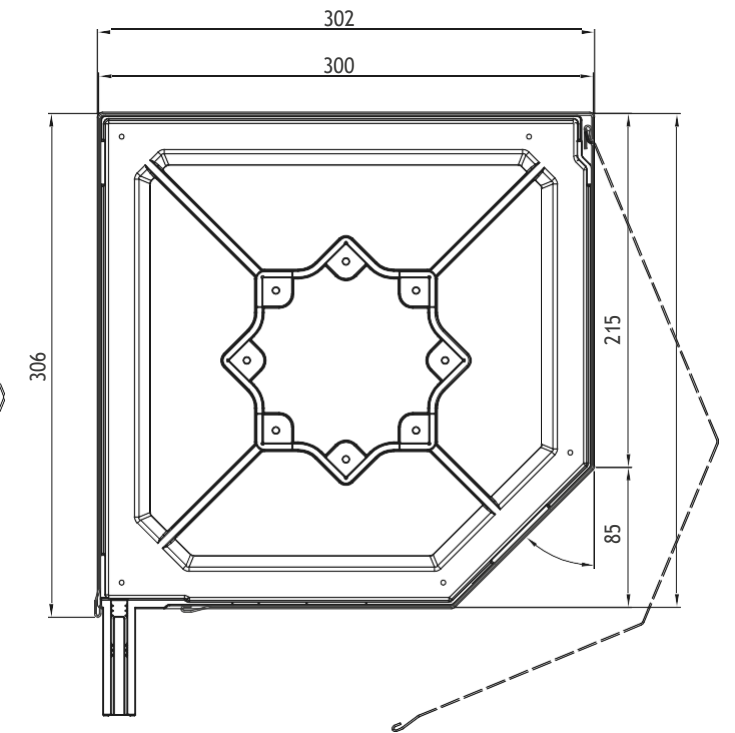
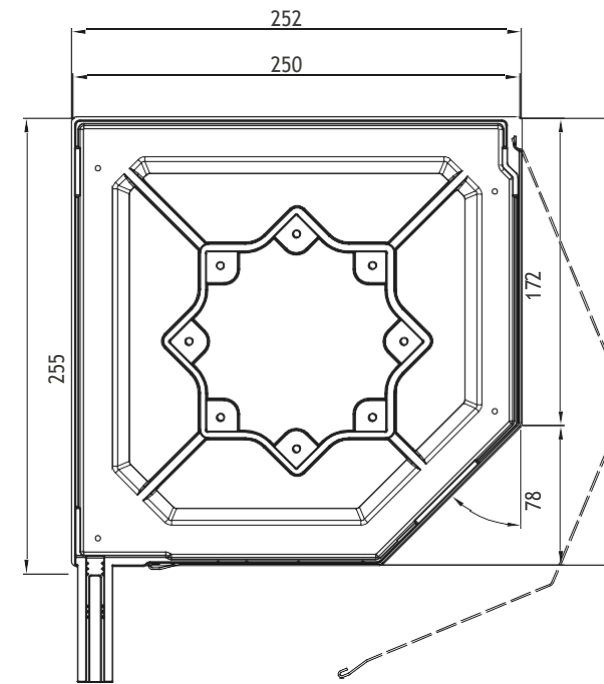
Con le varie colorazioni disponibili è facile da abbinare a qualsiasi edificio. Il telo è realizzato con le lamelle in alluminio di maggiore spessore, di alta qualità e resistenza agli fattori atmosferici.

### STECHE CON VETRI O FORI DI VENTILAZIONE

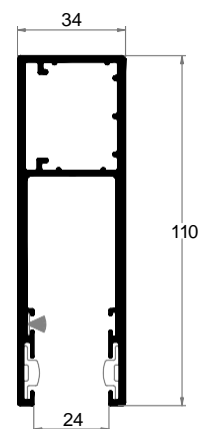


\*opzionale

SK 45					
ALTEZZA CASSONETTO	250	250 + lamiera di fissaggio	300	300 + lamiera di fissaggio	350 + lamiera di fissaggio
RULLO SW 70	1610	1610	2460	3080	4920
ROLLO AW 125	1380	1460	2770	2920	4380



PP 89



PP 110

# SKN

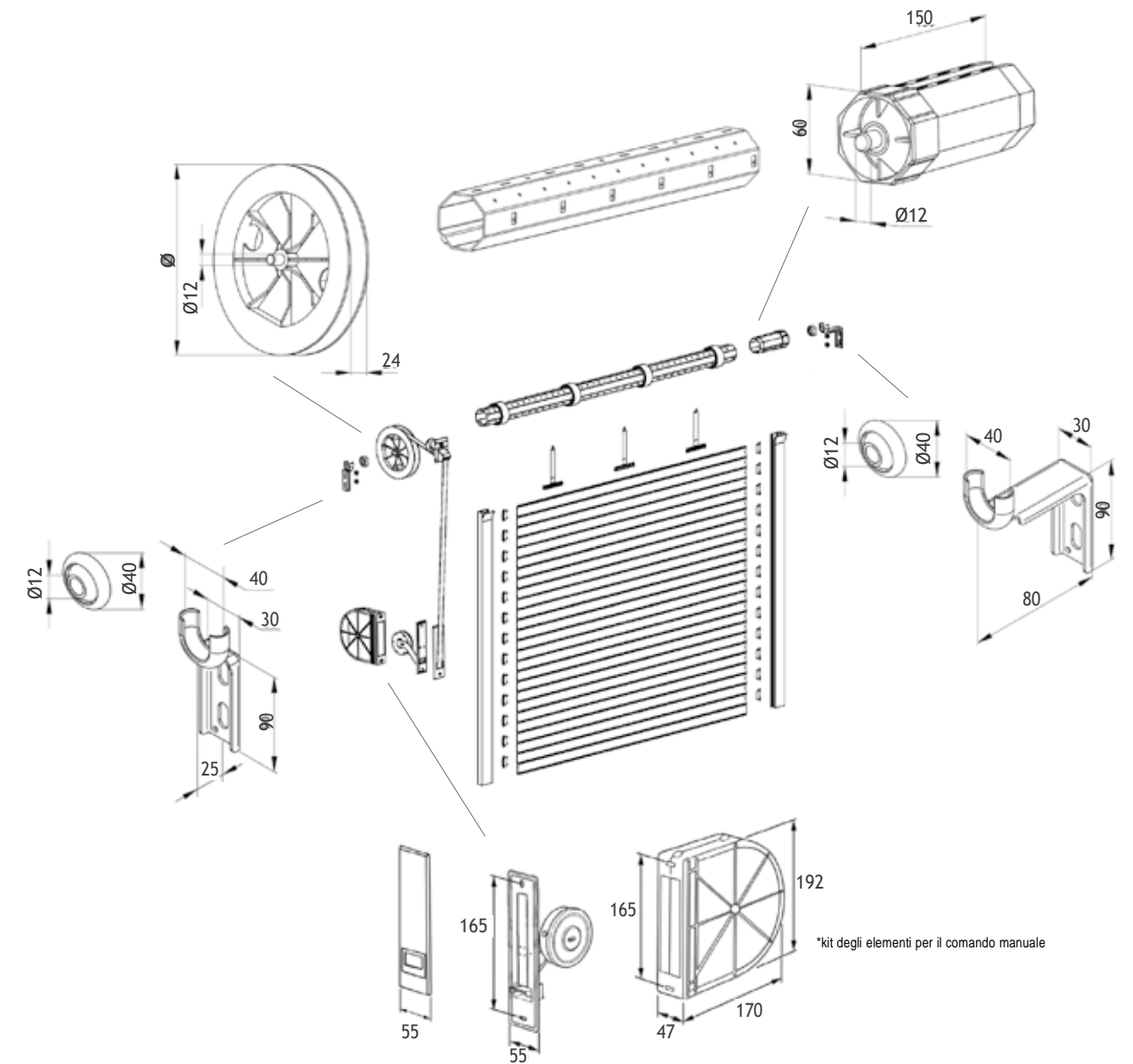
ACCESSORI PER I CASSONETTI COIBENTATI E I MONOBLOCCHI



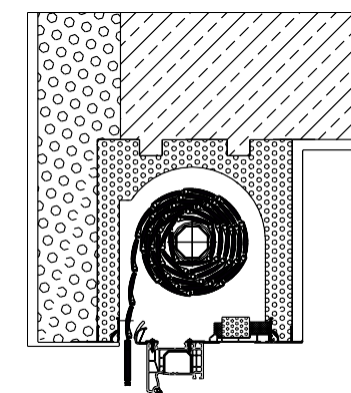
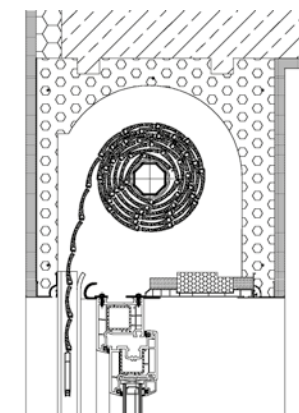
\*esempio di installazione - cassonetto non incluso

Un kit di accessori per completare i cassonetti coibentati intonacati nell'architrave. Disponibile con la manovra della tapparella manuale o motorizzata.

Il kit comprende: il rullo avvolgitore f60 con i suoi accessori, i supporti a murare con i cuscinetti, gli appositi accessori per la manovra della tapparella (avvolgitore manuale con la cinghia oppure il motore elettrico), il telo tapparella e le guide.



\*kit degli elementi per il comando manuale







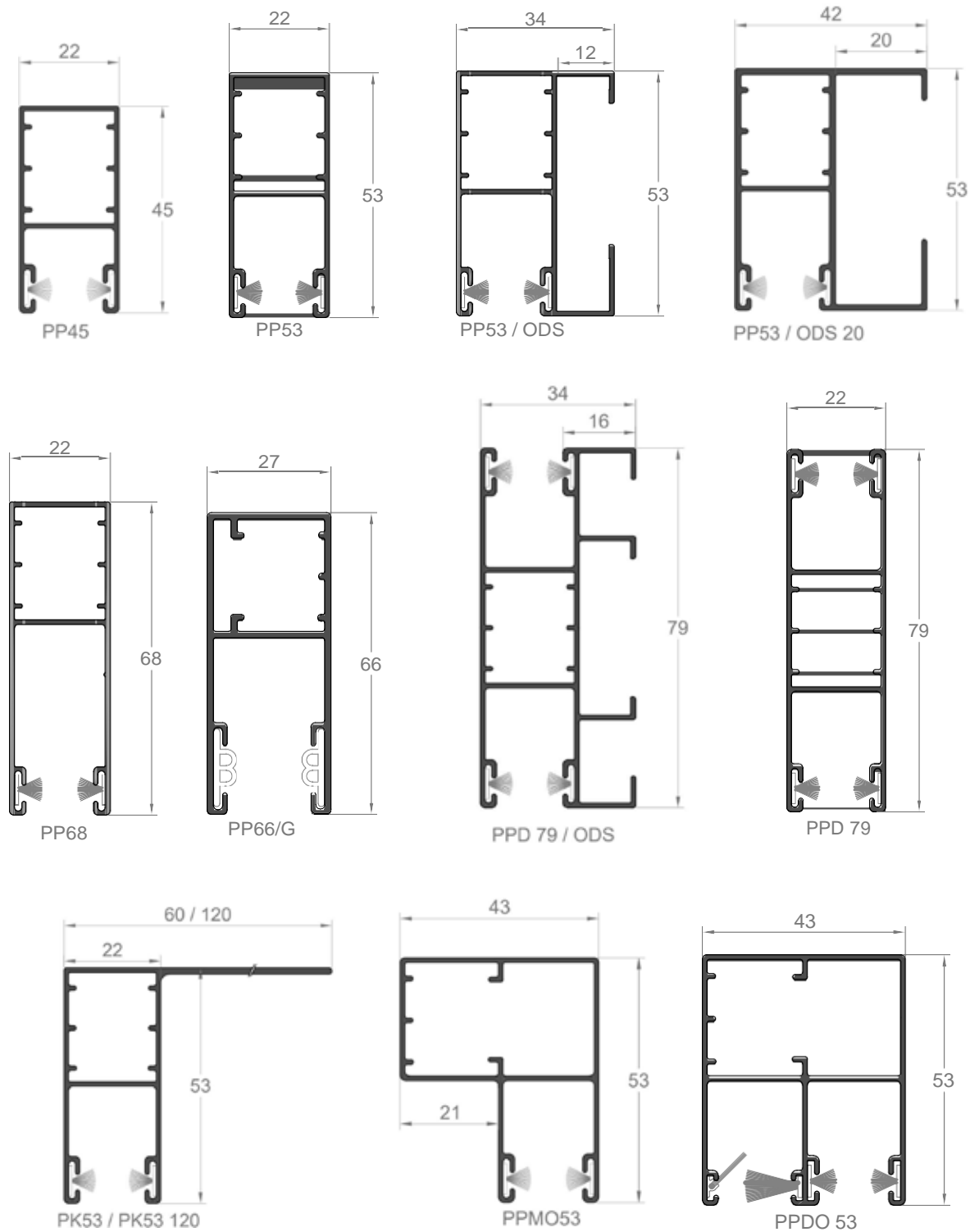


# ABBINAMENTI DELLE GUIDE

DEDICATE AI SISTEMI: SK45, SKP, SKO-P, SP-E, QUADBOX

\*Insieme alle guide vengono forniti i tappi terminali\* e i tappi f10 per coprire i fori di montaggio.

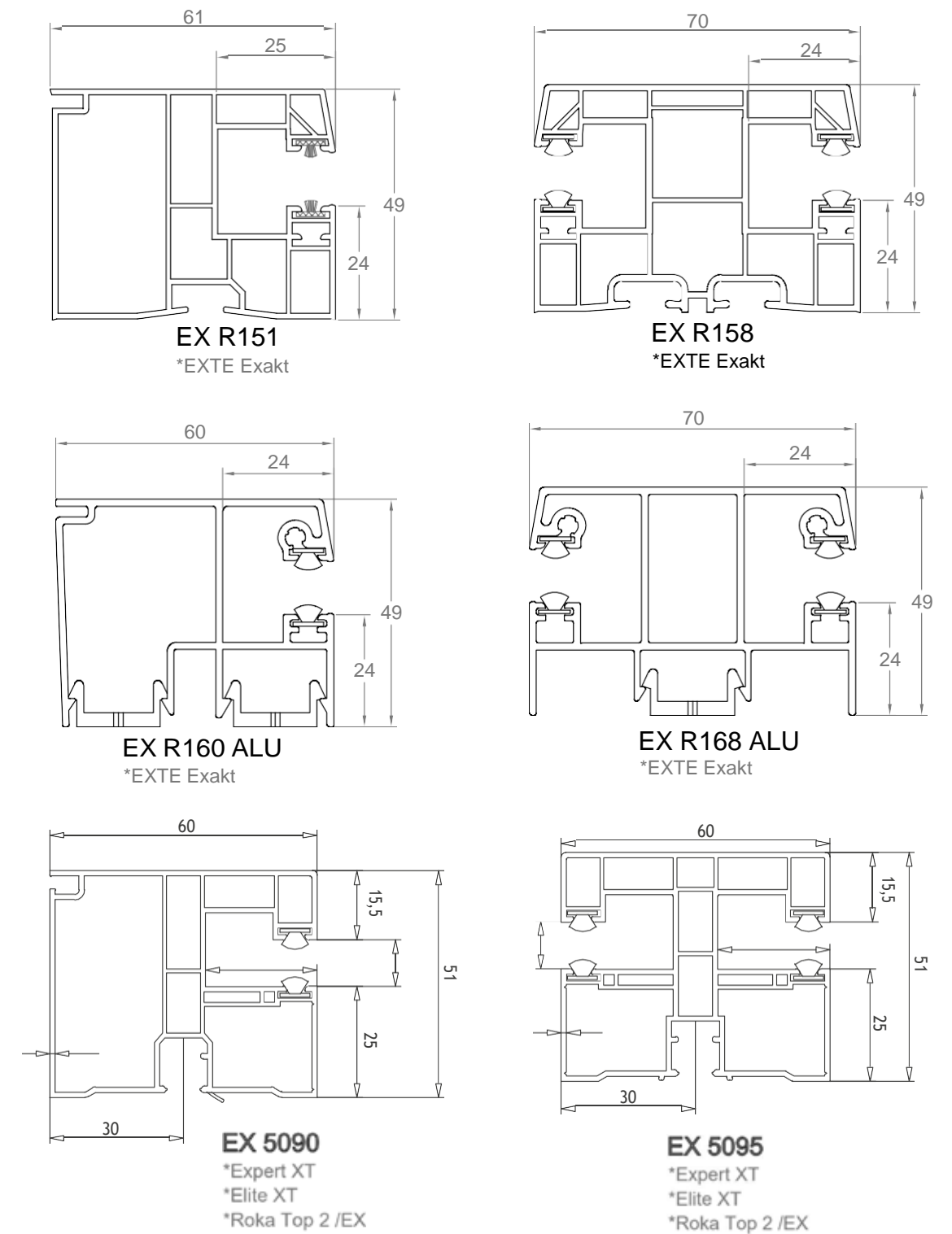
\*I tappi terminali sono disponibili per le guide: PP45, PP53, PPDO53, PPD79

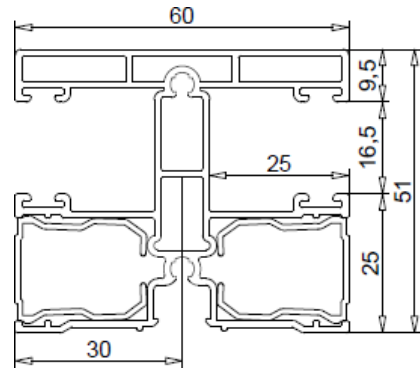


# ABBINAMENTO DELLE GUIDE

GUIDE IN PVC E IN ALLUMINIO PER SISTEMI MONOBLOCCO

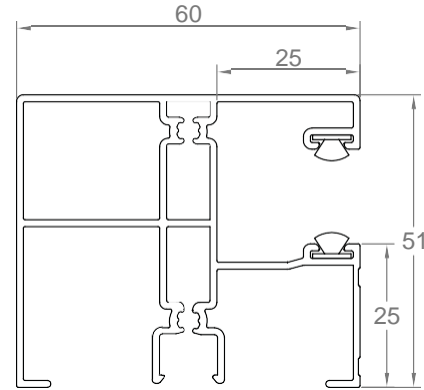
\*Insieme alle guide vengono forniti i tappi terminali e le viti da incastro per il montaggio delle guide di montaggio.





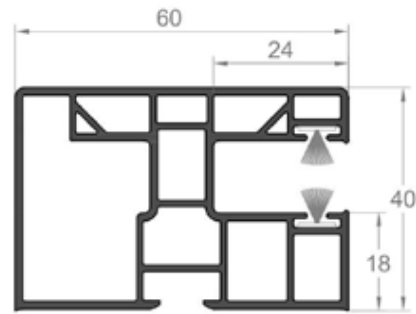
**EX 5431 ALU**

\*Expert XT  
\*Elite XT  
\*Roka Top 2/EX



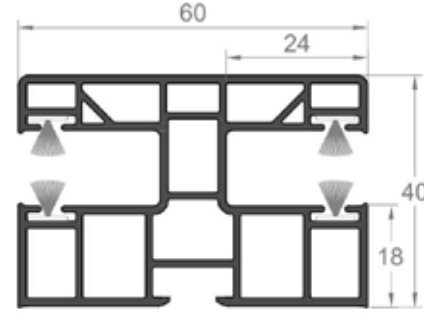
**EX 5432 ALU**

\*Expert XT  
\*Elite XT  
\*Roka Top 2/EX



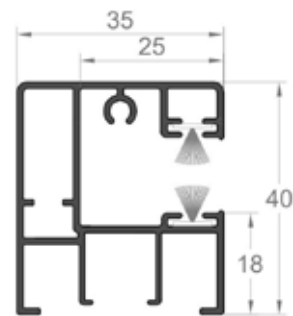
**PP 60/12**

\*SKT Opoterm  
\*SKB Styroterm



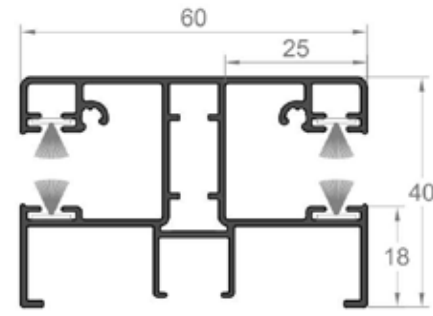
**PPD-P 60/12**

\*SKT Opoterm  
\*SKB Styroterm



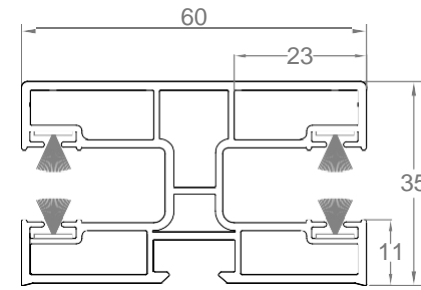
**PPA 35/12**

\*SKT Opoterm  
\*SKB Styroterm



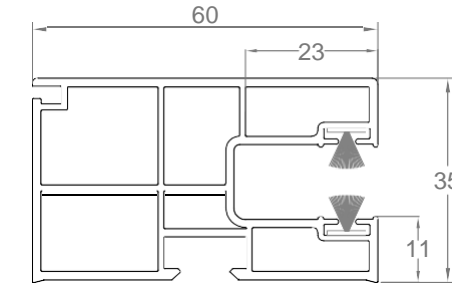
**PPDA-P 60/12**

\*SKT Opoterm  
\*SKB Styroterm



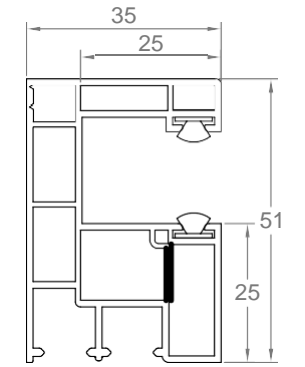
**BC PG02**

\*Cleverbox  
\*Cleverbox Soft



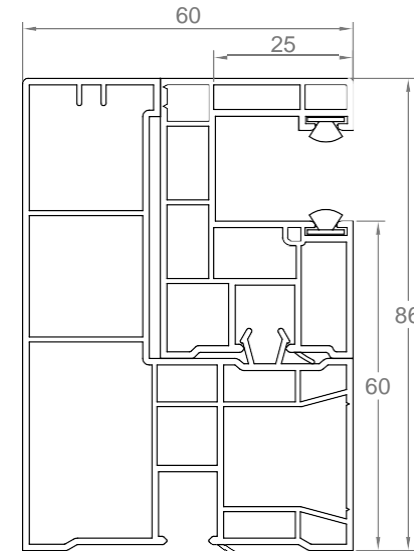
**BC PG08**

\*Cleverbox  
\*Cleverbox Soft



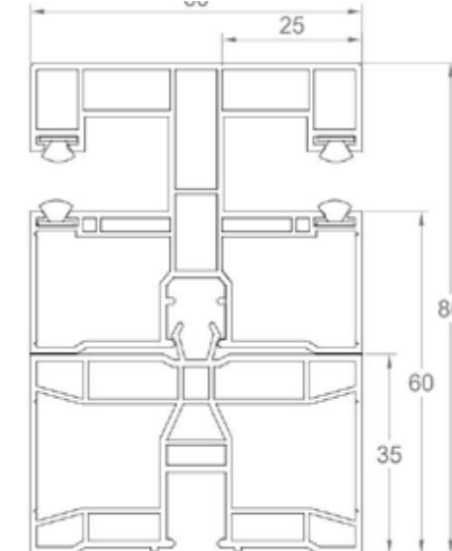
**EX 5085**

\*Expert XT  
\*Elite XT



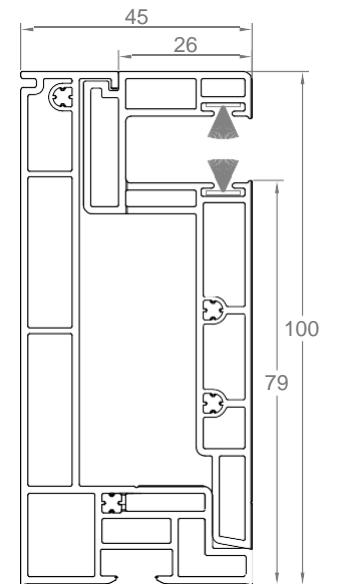
**EX 5086**

\*Elite XT  
con revisione esterna



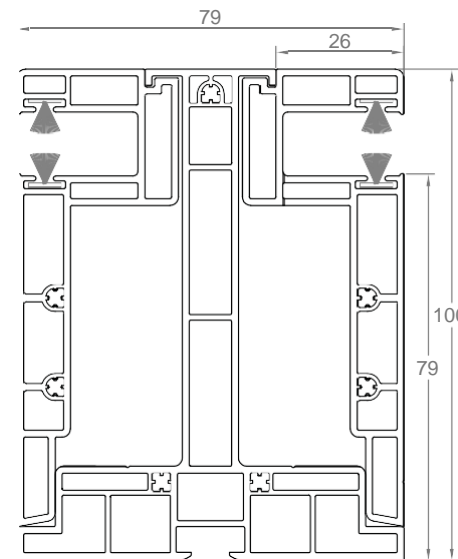
**EX 5095 + odsadzenia EX 5082**

con revisione esterna



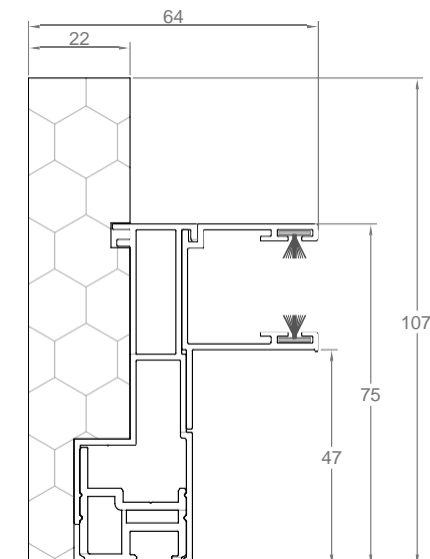
**PPRA/12**

\*SKB Styroterm  
con revisione esterna




**PPDR 79**



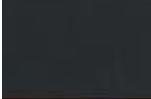
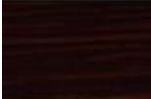


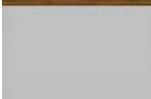
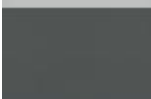
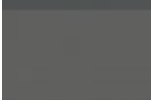


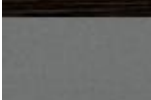
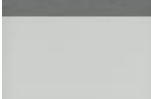
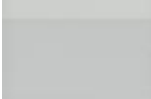




\*SKB Styroterm  
con revisione esterna



**RGTG 75 ALU**

\*Roka Top 2 RG

Colore	Codice	Nome colore					
	01	alluminio	✓	✓	✓	✓	✓
	02	bianco	✓	✓	✓	✓	✓
	03	grigio	✓	✓	✓	✓	✓
	04	beige scuro	✓	✓			
	05	beige	✓	✓	✓	✓	✓
	06	legno scuro	✓	✓	✓	✓	✓
	07	legno chiaro	✓			✓	
	08	marrone scuro	✓	✓	✓	✓	✓
	09	marrone	✓	✓	✓	✓	✓
	11	giallo	★				
	12	rosso	★				★
	13	verde	★		★		★
	14	blu					★
	15	bianco crema	✓	✓	✓	✓	★
	16	avorio	✓	✓		★	
	17	verde abete	★			★	★
	18	blu metallizzato	★			★	
	19	bordeaux	★				

Colore	Codice	Nome colore					
	20	nero	★	✓			★
	22	ultra bianco	✓	✓	✓	✓	✓
	23	grigio antracite	✓	✓	✓	✓	✓
	26	mogano	✓	✓			
	28	noce	✓	✓	✓		✓
	30	quercia dorata	✓	✓	✓	✓	✓
	31	grigio chiaro	✓	✓	✓		
	33	grigio basalto	★	✓			
	34	grigio quarzo	★	✓	★	★	★
	35	grigio calcestruzzo	★	✓			
	36	wenge	✓	✓	✓		
	37	alluminio grigiastro	✓	✓	✓		
	38	grigio freddo	✓		✓		
	39	grigio satinato	✓		✓		
	40	bianco perla opaco	★		★		
	43	grigio antracite	★		★		
	52	winchester	✓	✓	✓		
	VSR780	marrone metallizzato		✓			



Colore	Codice	Nome colore	SK45				SKO-P				SKP				SK90				SP-E							
			137	165	180	205	137	165	180	205	137	165	180	205	137	165	180	205	137	165	180	205				
	01	alluminio	✓	✓	✓	✓	✓	✓	✓	✓	✓	✓	✓	✓	✓	✓	✓	✓	✓	✓	✓	✓	✓	✓	✓	✓
	02	bianco	✓	✓	✓	✓	✓	✓	✓	✓	✓	✓	✓	✓	✓	✓	✓	✓	✓	✓	✓	✓	✓	✓	✓	✓
	03	grigio	✓	✓	✓	✓	✓	✓	✓	✓	✓	✓	✓	✓	✓	✓	✓	✓	✓	✓	✓	✓	✓	✓	✓	✓
	05	beige	✓	✓	✓	✓	✓	✓	✓	✓																
	08	marrone scuro	✓	✓	✓	✓	✓	✓	✓	✓	✓	✓	✓	✓	✓	✓	✓	✓	✓	✓	✓	✓	✓	✓	✓	✓
	09	marrone	✓	✓	✓	✓	✓	✓	✓	✓	✓	✓	✓	✓	✓	✓	✓	✓	✓	✓	✓	✓	✓	✓	✓	✓
	15	bianco crema	✓	✓	✓	✓	✓	✓	✓	✓																
	22	ultra bianco	✓	✓	✓	✓	✓	✓	✓	✓									✓	✓	✓	✓				
	23	grigio antracite	✓	✓	✓	✓	✓	✓	✓	✓																
	26	mogano	✓	✓	✓																					
	28	noce	✓	✓	✓	✓																				
	30	quercia dorata	✓	✓	✓	✓																				
	30R	quercia dorata pellicolato	✓	✓	✓	✓													✓	✓	✓	✓				
	34	grigio quarzo	✓	✓	✓	✓	✓	✓	✓	✓																
	52	winchester	✓	✓	✓	✓													✓	✓	✓	✓				
	53R	quercia scuro	✓	✓	✓	✓													✓	✓	✓	✓				

Colore	Codice	Nome colore	BSERRANDA AVVOLGIBILE PER GARAGE		
			250	300	350
	01	alluminio	✓	✓	✓
	02	bianco	✓	✓	✓
	03	grigio	✓	✓	✓
	08	marrone scuro	✓	✓	✓
	09	marrone	✓	✓	✓
	23	grigio antracite	✓	✓	✓
	28	noce		✓	
	30	quercia dorata	✓	✓	



I cassonetti monoblocco sono disponibili in tutti i colori delle finestre nella nostra offerta.  
I cassonetti in alluminio possono essere verniciati in ogni colore della mazzetta RAL.



### Motore SOMFY ILMO 2

Rilevazione automatica dei finecorsa, rilevamento ostacoli, protezione da sovraccarico. Da abbinare agli attacchi a rullo con la protezione dei finecorsa. Termina con un lieve scatto per tendere il telo della tapparella.



### Motore SOMFY OXIMO RTS

Gestione con il telecomando o il trasmettitore. Dotato della protezione da sovraccarico, rilevamento ostacoli e rilevamento antigelo. Da abbinare agli attacchi a rullo con la protezione dei finecorsa. Termina con un lieve scatto per tendere il telo della tapparella.



### Kit: Motore Oximo 40 Wirefree RTS II + batteria (montata all'interno del cassonetto) + pannello solare

Gestione con il telecomando o il trasmettitore a muro SOMFY RTS. Dotato della protezione da sovraccarico, rilevamento ostacoli e rilevamento antigelo. Da abbinare agli attacchi a rullo con la protezione dei finecorsa. Da utilizzare solo con il rullo avvolgitore fi40.



### Motore SOMFY LT 50 NHK

Gestione con un interruttore a muro o con un'arganella in caso di blackout. Dotato della protezione da sovraccarico, rilevamento ostacoli e rilevamento antigelo. Da abbinare agli attacchi a rullo con la protezione dei finecorsa.



### Motore SOMFY ILMO AUTO S WT / rts - corto larghezza motore 375 mm

Da utilizzare nei cassonetti stretti (min. 450 mm di larghezza - con la calotta esterna fi 60). Dotato della protezione da sovraccarico, rilevamento ostacoli e rilevamento antigelo.



### RS100 iO

Gestita con il telecomando. Possibilità di impostare due velocità - normale e discreta. A velocità discreta, il motore lavora in modalità silenziosa. Lieve sollevamento del telo in fase terminale.



### Motore SOMFY LT 50 JET NHK RTS

Gestione con il telecomando o il trasmettitore a muro SOMFY RTS, oppure con un'arganella in caso di blackout. Dotato della protezione da sovraccarico, rilevamento ostacoli e rilevamento antigelo. Da abbinare agli attacchi a rullo con la protezione dei finecorsa.



### Ricevitore SOMFY IZIMO

Permette di convertire la gestione del motore via cavo in gestione con il telecomando.



### Motore SOMFY OXIMO iO

Gestione con il telecomando o il trasmettitore della serie iO. Dotato di protezione da sovraccarico, rilevamento ostacoli e rilevamento antigelo. Da abbinare agli attacchi a rullo con la protezione dei finecorsa. Il motore è con la funzione di feedback ed è compatibile con il sistema SOMFY TaHoma.



### Motore SOMFY OXIMO AUTO S iO - corto (larghezza motore 375 mm)

Il motore interattivo e compatibile con il sistema SOMFY TaHoma. Da utilizzare nei cassonetti stretti (min. 450 mm di larghezza con la calotta fi60). Dotato di protezione da sovraccarico, rilevamento ostacoli e rilevamento antigelo. Gestione wireless.



### Telecomando SOMFY TELIS 16 RTS

Telecomando a 16 canali con la possibilità i assegnarli tutti e gestire indipendentemente fino a 16 avvolgibili.



### Telecomando SITUO I RTS

Disponibili nella versione a un canale (gestione di un solo avvolgibile o di un gruppo avvolgibili contemporaneamente) oppure nella versione a cinque canali.





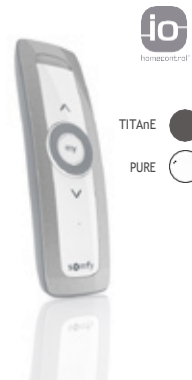
### Telecomando SOMFY NINA iO

Novità. Il telecomando di centralizzazione che permette di programmare molti avvolgibili e di gestirli separatamente. È possibile creare dei gruppi di avvolgibili e gli scenari automatici. Compatibile con i dispositivi della serie iO.



### Telecomando SITUO 5 RTS

Dedicato ai motori SOMFY della serie iO, disponibile a un canale o a 5 canali. Disponibile nei colori: Pure (bianco) e Titane (grigio scuro).



### Trasmettitore da muro SOMFY Smoove Origin iO Shine

Trasmettitore ad un canale per gestire le automazioni SOMFY della serie iO, alimentazione a batterie, disponibile colore in nero, bianco e argento.



### Telecomando SOMFY KEYGO 4

Permette di comandar e separatamente quattro automazioni Somfy nella tecnologia iO o RTS - ad esempio cancello, portone sezionale e tapparelle.



### Trasmettitore da muro SOMFY CHRONIS SMART RTS ad un canale con timer



Consente di comandare una tapparella o un gruppo di tapparelle contemporaneamente. Impostando il timer è possibile programmare gli orari di apertura e di chiusura delle tapparelle. Alimentato a batterie.

### Comando a parete con timer CHRONIS iO



Comando wireless a parete con il timer che permette di gestire contemporaneamente, manualmente o automaticamente, uno o più dispositivi iOhomecontrol®, come le veneziane, le tapparelle, l'illuminazione, le velux ecc.



### Somfy CONNEXOON

Permette di gestire i motori radio SOMFY iO con il cellulare.



### TaHoma Premium

Permette di collegare i motori SOMFY della serie iO e RTS (limitato) con i sensori della luce, del vento e del fumo. Consente di comandare le tapparelle con il cellulare o gli altri dispositivi mobili attraverso un'apposita applicazione.



### Motore 45S

Gestito con un'interruttore da muro, con regolazione manuale dei finecorsa. Da abbinare al rullo avvolgitore fi 50 e fi 60.



### Motore 35S

Gestito con un'interruttore da muro, con regolazione manuale dei finecorsa. Da abbinare al rullo avvolgitore fi 40 o fi 50.







### Motore 45S (corta - 345 mm)

Gestito con un'interruttore da muro, con regolazione manuale dei finecorsa. Da abinare al rullo avvolgitore fi 50 e fi 60. Ideale per il montaggio nei cassonetti stretti (larghezza minima del cassonetto - 460mm).

### Motore 35R

Gestito con un'interruttore da muro wireless, con regolazione manuale dei finecorsa. Da abinare al rullo avvolgitore fi 40 o fi 50.



### Motore 45 BD

Gestito con un'interruttore da muro, con regolazione automatica di giri motore e rilevamento ostacoli. Da abinare al rullo avvolgitore fi 50 e fi 60 e agli attacchi a rullo con la protezione dei finecorsa.

### Motore 45 EVY

Gestito con un telecomando o un'interruttore da muro wireless, con regolazione automatica di giri motore e rilevamento ostacoli. Da abinare al rullo avvolgitore fi 50 e fi 60 e agli attacchi a rullo con la protezione dei finecorsa.



- tastiera a codice
- interruttore a chiave



### Motore 45R

Gestito con un telecomando o un'interruttore da muro wireless, con regolazione manuale dei finecorsa. Da abinare al rullo avvolgitore fi 50 e fi 60.



### Interruttore DA INCASSO

Interruttore da incasso con pulsante a pressione per comandare un solo avvolgibile.

### Interruttore ESTERNO

Interruttore esterno da muro con il pulsante a pressione per comandare un solo avvolgibile.



### Telecomando MELODY

Disponibile nella versione a uno, cinque, dieci e quindici canali. Disponibile in colore bianco e nero.

### Telecomando MELODY con timer

Permette di programmare l'orario di scorrimento automatico degli avvolgibili. Disponibile nella versione a un canale e a quindici canali, disponibile in colore bianco e nero.



### Telecomando con orologio

Disponibile nella versione a uno o cinque canali. Alimentato con le batterie. Permette di programmare l'orario di scorrimento automatico degli avvolgibili.

### Telecomando DELUXE

Disponibile nella versione a un canale o a quindici canali. Alimentato con le batterie.



---

**Telecomando  
MAGNETIC DELUXE  
a quindici canali**



Disponibile in colore bianco e nero.  
Permette di comandare quindici  
avvolgibili separatamente.

**Trasmettitore da muro  
wireless AURA con timer**

Permette di programmare l'orario  
di scorrimento automatico degli  
avvolgibili. Disponibile nella  
versione a un canale e a quindici  
canali, alimentato con le batterie.



**Trasmettitore da muro  
wireless AURA**



Disponibile nella versione  
a un canale o a due canali.  
Alimentato con le batterie.

.....o



**Motore con cavo  
ELIS / ELIM**



Il motore ELIS è caratterizzata da soluzioni intelligenti: programmazione automatica con autoapprendimento o manuale dei finecorsa, rilevamento ostacoli con sollevamento automatico, rilevamento antigelo del telo tapparella.

**Motore radio  
ELFIS/ELFIM**



Automazione gestita via radio con rilevamento ostacoli, comunicazione bidirezionale e un sistema intuitivo di impostazione dei finecorsa.

**Trasmettitore radio da muro  
a cinque canali  
con comando timer WSTR-5**



Permette di comandare 5 avvolgibili separatamente. Ha anche la funzione temporizzatore.

**Trasmettitore radio  
da muro a 2 canali  
WSR-2**



Permette di comandare due avvolgibili o gruppi di avvolgibili separatamente.

**Trasmettitore radio manale  
a cinque canali HSR-5**



Permette di comandare 5 avvolgibili separatamente.

**Trasmettitore radio manale  
ad un canale HRS-1**



Per gestire un solo avvolgibile o gruppo di avvolgibili.

**Trasmettitore radio manale  
a 15 canali con comando timer  
HSTR - 15**



Permette di comandare quindici avvolgibili o gruppi di avvolgibili separatamente. Consente di programmare gli orari di apertura e chiusura automatica delle tapparelle.

**Trasmettitore radio manale  
a 5 canali con comando  
timer HSTR - 5**



Permette di comandare cinque avvolgibili o gruppi di avvolgibili separatamente. Il temporizzatore fa sì che la gestione degli avvolgibili diventi ancora più comoda.

**Interruttore da muro  
SELVE i-SWITCH**



Permette di comandare un solo avvolgibile.

**COMMEO SEND 1**



Telecomando bidirezionale portatile ad un canale con un supporto da muro. Commeo Send 1 può essere programmato con diversi ricevitori, perciò un gruppo di ricevitori può essere comandato tramite un trasmettitore. Disattivazione facile dei comandi centrali automatici tramite l'interruttore a scorrimento.

**COMMEO WALL SEND**



Commeo Wall Send unisce diverse funzioni in una nuova forma. Questo trasmettitore bidirezionale ad un canale è molto sottile e montato sulla parete è facilmente adattabile a tutti gli interruttori più comuni.

**Interruttore SELVE  
i-SWITCH da incasso**



Permette di comandare un solo avvolgibile.



### Commeo Multi Send



Funzionalità unita al design. Telecomando con grande display retroilluminato incanta con la gestione confortevole e le sue molte funzioni. Dotato di 20 canali e 10 gruppi è una vera centrale di comando della casa.

### Commeo Send 10



Telecomando bidirezionale portatile da muro a 10 canali. Commeo Send 10 può comandare massimo 10 singolarmente o tutti e 10 i gruppi insieme. Disattivazione facile dei comandi centrali automatici tramite l'interruttore a scorrimento.

### Selve SEE-NHK



Il motore SEE NHK unisce la massima sicurezza delle tapparelle motorizzate con la semplicità di impostazioni di finecorsa. Nelle situazioni di emergenza il motore può essere azionato manualmente con un'arganello. In caso dell'apertura manuale, il motore memorizza in modo automatico i punti di finecorsa.

### Selve SP RESCUE



Permette una rapida apertura dell'avvolgibile anche senza alimentazione. La soluzione ideale per gli avvolgibili posizionati nelle vicinanze delle uscite d'emergenza

### Selve SEE Plug&Play



Automazione Plug&Play gestita via cavo, con rilevamento ostacoli e sovraccarico. Il suo vantaggio è il montaggio semplice e l'impostazione automatica dei finecorsa.

### AUTOMAZIONE SEE-RC con comunicazione bidirezionale



Automazione Plug&Play gestita via radio, con rilevamento ostacoli e di sovraccarico. Contiene una funzione utile di feedback sul funzionamento del motore.

### Avvolgitore da esterno con cinghia 14 mm



Disponibili in colore bianco o marrone, da 5m o 7m per le tapparelle che superano anche 2 m di altezza. Nei sistemi con i cassonetti esterni, l'avvolgitore viene fornito separatamente, da assemblare in fase di montaggio (è necessario collegare la cinghia con la molla dell'avvolgitore).

### Avvolgitore da incasso con cinghia 14mm



Può essere utilizzato sia nei sistemi con il cassonetto monoblocco (l'avvolgitore può essere fornito completo di cinghia) che con il cassonetto esterno (cinghia da collegare nell'avvolgitore). Portata massima - 11 kg. Può essere incassato nel muro oppure nel telaio del serramento.

### Avvolgitore esterno a corda 4,5mm



L'avvolgitore esterno con la corda viene utilizzato soprattutto nei sistemi con il cassonetto esterno. Si presta per le tapparelle non troppo grandi (la superficie massima del telo - 4,25 m<sup>2</sup>). Disponibile in colore bianco e marrone.

### Avvolgitore da muro con l'arganello mignon



Disponibile con la cinghia da 14mm o la corda da 4,5mm, . Raccomandato per le tapparelle più grandi - portata massima della molla dell'avvolgitore è di 22 kg. Sia l'avvolgitore che la cinghia o la corda, sono disponibili in colore bianco e marrone.



Eko-Okna S.A. è l'azienda di produzione multinazionale di serramenti. La nostra produzione maggiore comprende soprattutto le finestre e le porte, ma siamo specializzati inoltre in produzione di tapparelle, zanzariere, serrande e portoni sezionali per il garage.

Le tapparelle realizzate dall'azienda Eko-Okna vengono apprezzati in tutta l'Europa. Ai clienti che cercano le migliori soluzioni per il risparmio energetico, possiamo proporre i prodotti che soddisfano tutte le normative dell'Unione Europea in merito all'isolamento termico e acustico. Offriamo inoltre una gamma di soluzioni complementari alle tapparelle, come la motorizzazione, le chiusure di sicurezza, la zanzariera integrata nel cassonetto, l'aerazione. In qualità di produttore di serramenti, siamo in grado di proporre anche le soluzioni complete comprese di montaggio degli avvolgibili sui vari telai dei serramenti, ad esempio sul telaio di ristrutturazione o sul telaio monoblock, in base alle differenti esigenze del mercato internazionale. Per quanto riguarda la colorazione delle tapparelle, possiamo realizzare anche le opzioni fuori standard della nostra gamma.

Offriamo una buona ed efficace assistenza clienti, che assicura la puntualità della realizzazione degli ordini, mantenendo allo stesso tempo l'alta qualità dei prodotti. Garantiamo la massima sicurezza e la resistenza dei nostri prodotti. L'azienda lavora con il pieno rispetto del sistema di gestione della qualità ISO 9001 e rilascia la certificazione CE.









La pubblicazione non costituisce un'offerta commerciale. Non può essere la base per la presentazione di reclami.  
Le fotografie hanno carattere illustrativo e non sono foto di prodotti reali.



1/2021

